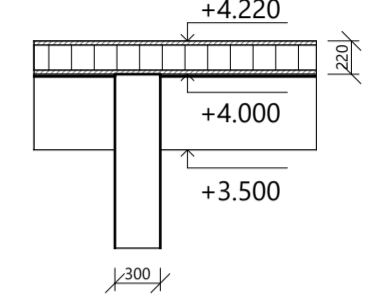


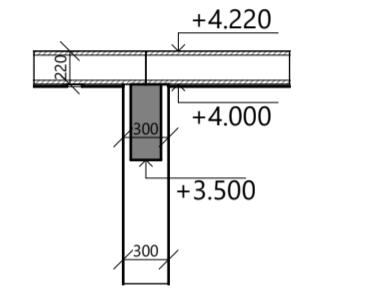
**LEGENDA**

- drevený prefabrikovaný CLT panel  
NOVATOP SOLID tl. 100mm
- drevený prefabrikovaný sendvičový panel  
NOVATOP ELEMENT

**Detail sípu s prievlakom 1  
M 1:50**

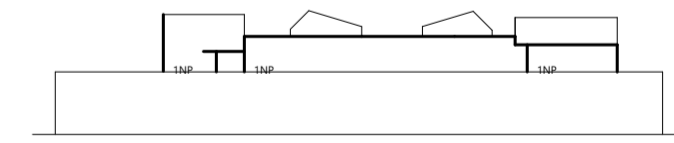


**Detail sípu s prievlakom 2  
M 1:50**



**ZOZNAM DOSIEK NOVATOP ELEMENT**

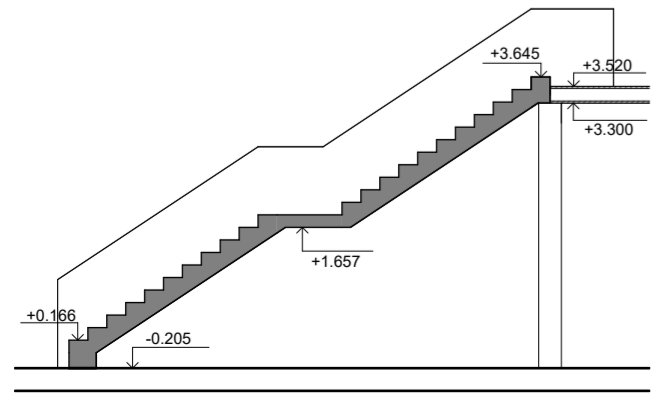
DOSKA	ROZMER	POČET
D01	5050x2125	40
D02	5000x2125	5
D03	5000x2125 ø 750	5
D04	5050x2125 ø 750	1
D05	5050x2125	4
D06	5000x1800	1
D07	7200x1600	4
D08	5290x2125	4
D09	5290x1600	1
D10	5740x2125	9
D11	5740x975	1
D12	5050x1460	3
D20	6000x2125	9
D21	6000x925	1



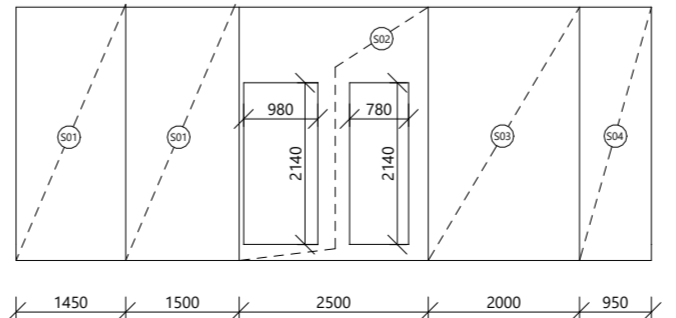
BAKALÁRSKA PRÁCA:

**MATERSKÁ ŠKOLA NA HALE**  
Praha, Letňany

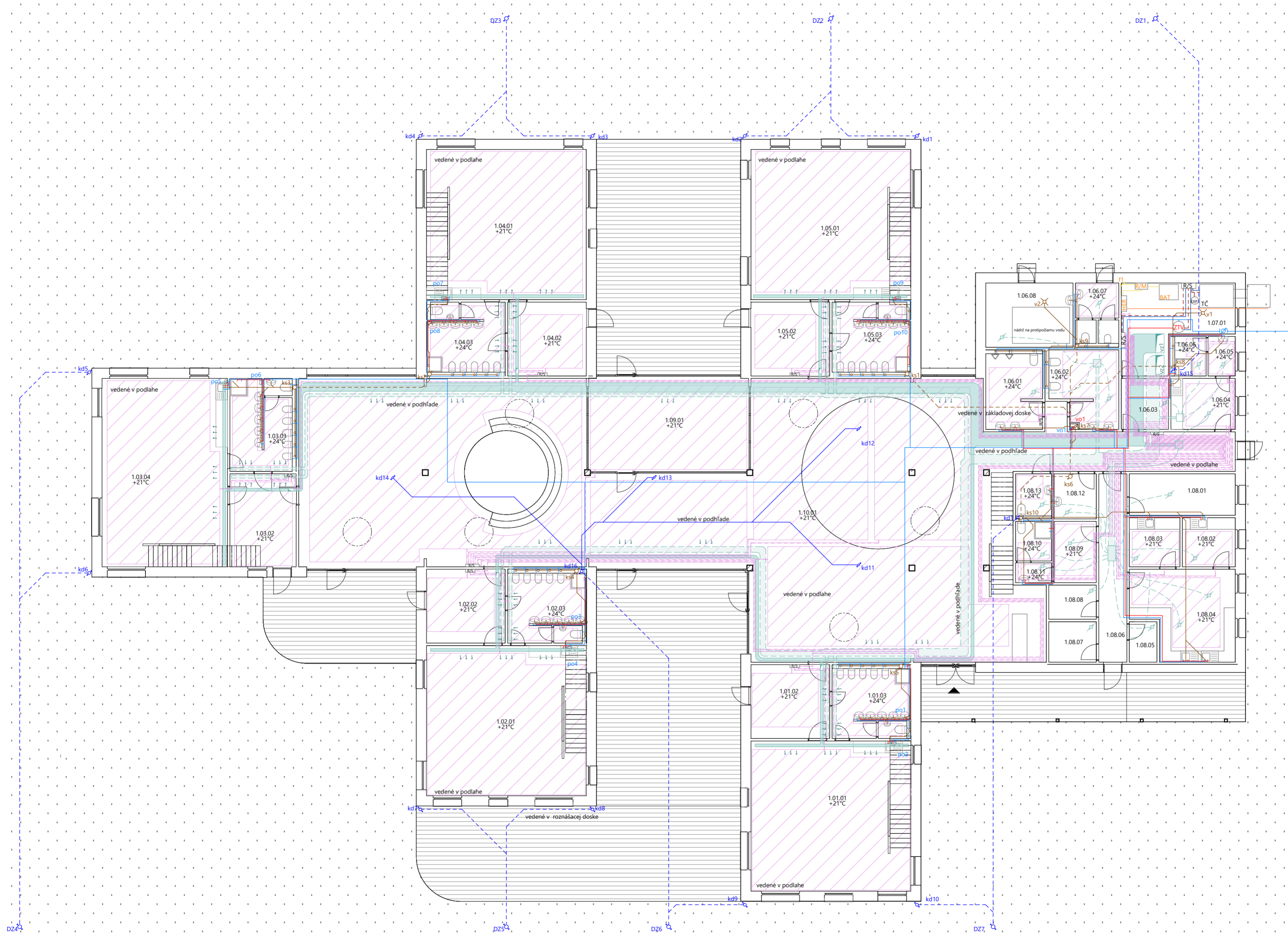
<b>ÚSTAV:</b> Ústav navrhování II	<b>SPRACOVALA:</b> LAURA OBUŠEKOVÁ
<b>VEDÚCI PRÁCE:</b> doc. Ing. arch. Dalibor Hlaváček, Ph.D. doc. Ing. arch. Martin Čeněk, Ph.D. Ing. arch. Veronika Tichá	<b>KONZULTANTI:</b> doc. Ing. Karel Lorenz, CSc.
<b>MIERKA:</b> 1:150 <b>DÁTUM:</b> 5/2025	<b>ČASŤ:</b> STAVEBNÉ-KONŠTRUKČNÉ RIEŠENIE <b>ČÍSLO VÝKRESU:</b> D.2.C.1.
<b>VÝKRES:</b>	<b>Výkres prvkov 1NP</b>



**Rezy CLT prefabrikované schodiska v hale  
M 1:100**



**Pohľad na stenu z panelu NOVATOP SOLID  
M 1:100**



**LEGENDA**

- vzduchotechnika**
- vzduchotechnické prírodné potrubie
  - vzduchotechnické odvodné potrubie
  - vzduchotechnické prírodné potrubie
  - vzduchotechnické odvodné potrubie
  - vz1
  - stúpajúce potrubie vzduchotechniky
  - distribučný box
  - koncový prvok VZT - anemostat
- vykurovanie**
- rozdeľovač/ zberač
  - vykurovacie prírodné potrubie
  - vykurovacie odvodné potrubie
  - podlahové vykurovanie
  - vz1
  - zvislé potrubie vody na vykurovanie
  - TČ
  - tepelné čerpadlo
  - EXP
  - expanzná nádoba
  - prírodné potrubie z TČ
  - odvodné potrubie z TČ
- vodovod**
- potrubie studenej vody
  - potrubie teplej vody
  - zásobník teplej vody
  - po10
  - lokálny ohrievač teplej vody
  - vo1
  - zvislé vodovodné potrubie
  - l01
  - vodomeraná sústava
- kanalizácia splašková**
- kanalizačné potrubie
  - kanalizačné potrubie pod roznášacou doskou
  - ks1
  - zvislé potrubie splaškovej kanalizácie
- kanalizácia dažďová**
- dažďové kanalizačné potrubie
  - dažďová kanalizácia pod roznášacou doskou
  - kd1
  - zvislé potrubie dažďovej kanalizácie
  - DZ1
  - zvodné potrubie dažďovej kanalizácie
- elektrorozvody**
- elektrorozvody
  - elektrorozvody FVE
  - panel FVE
  - f1
  - zvislé potrubie dažďovej kanalizácie
  - HER
  - hlavný elektrorozvádzač
  - R/M
  - rozdeľovač/ menič
  - BAT
  - batéria



BAKALÁRSKA PRÁCA:

<b>MATERSKÁ ŠKOLA NA HALE</b>	
Praha, Letňany	
<b>ÚSTAV:</b> Ústav navrhování II	<b>SPRACOVALA:</b> LAURA OBŮŠKOVÁ
<b>VEDÚCI PRÁCE:</b> doc. Ing. arch. Dalibor Hlaváček, Ph.D. doc. Ing. arch. Martin Čeněk, Ph.D. Ing. arch. Veronika Tichá	<b>KONZULTANTI:</b> Ing. Ondřej Horák, Ph.D.
<b>MIERKA:</b> 1:150	<b>ČASŤ:</b> TECHNIKA PROSTREDIA STAVIEB
<b>DÁTUM:</b> 5/2025	<b>ČÍSLO VÝKRESU:</b> D.4.B.2.
<b>VÝKRES:</b>	<b>PÓDORYS 1NP</b>

