

# PAVILON ŠTVANICE

OSTROV ŠTVANICE, PRAHA - HOLEŠOVICE

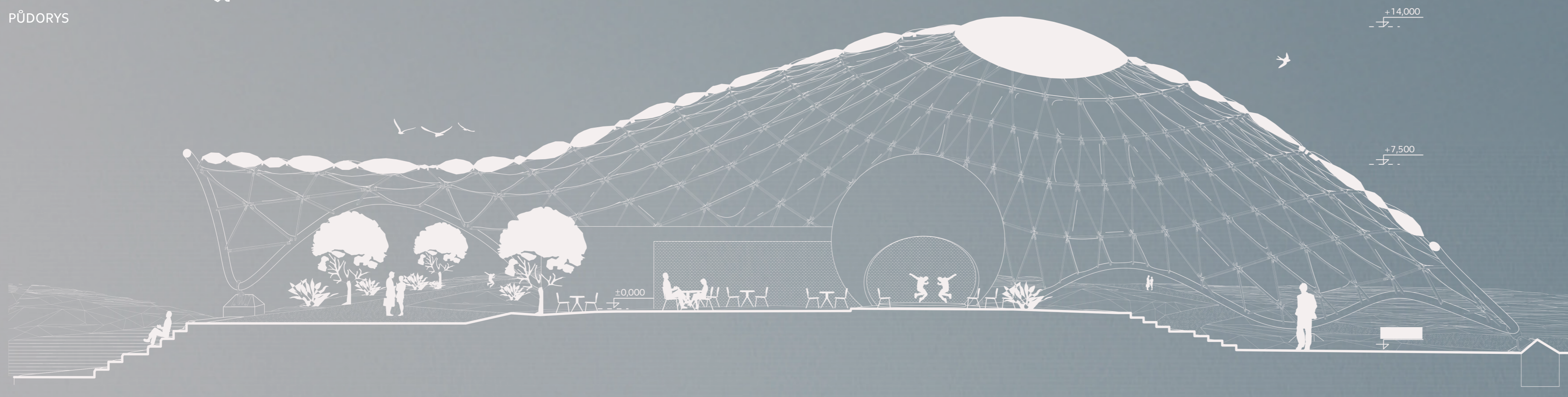
ŠIMON PROCHÁZKA



Vedoucí práce: MILOŠ KOPŘIVA, ALEŠ VANĚK  
ARCHITEKTURA A STAVITELSTVÍ, FSv na ČVUT v PRAZE

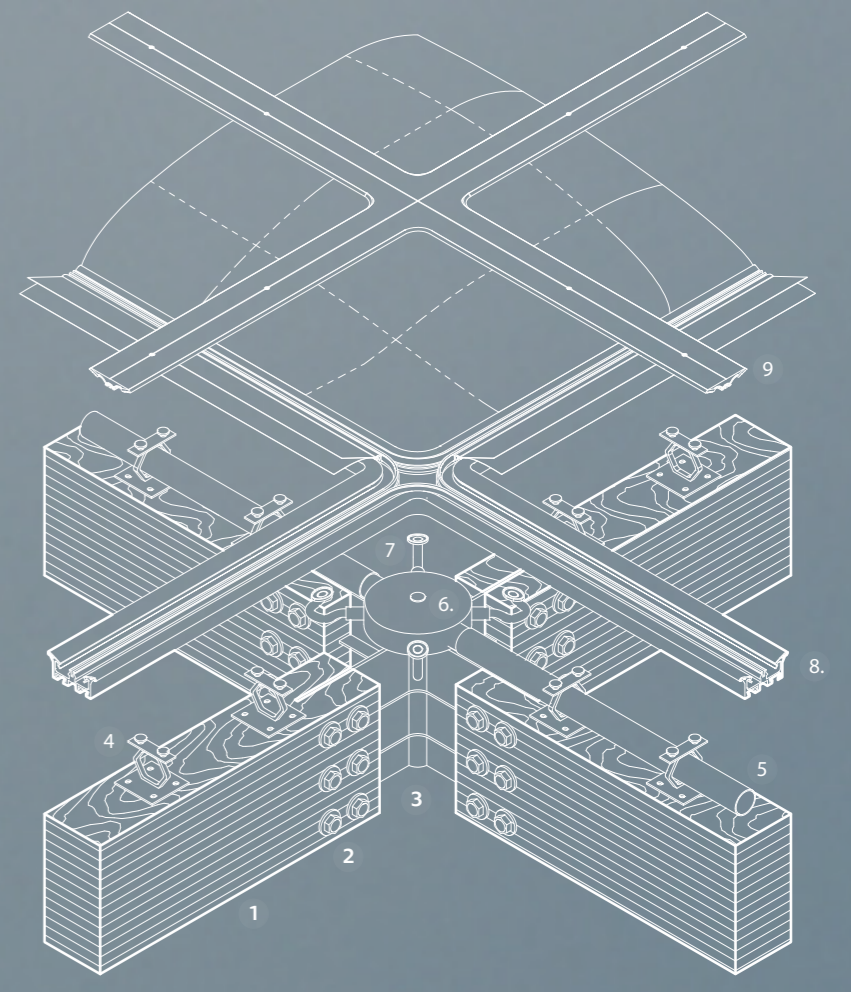


PŮDORYS



ŘEZ SEVER-JIH

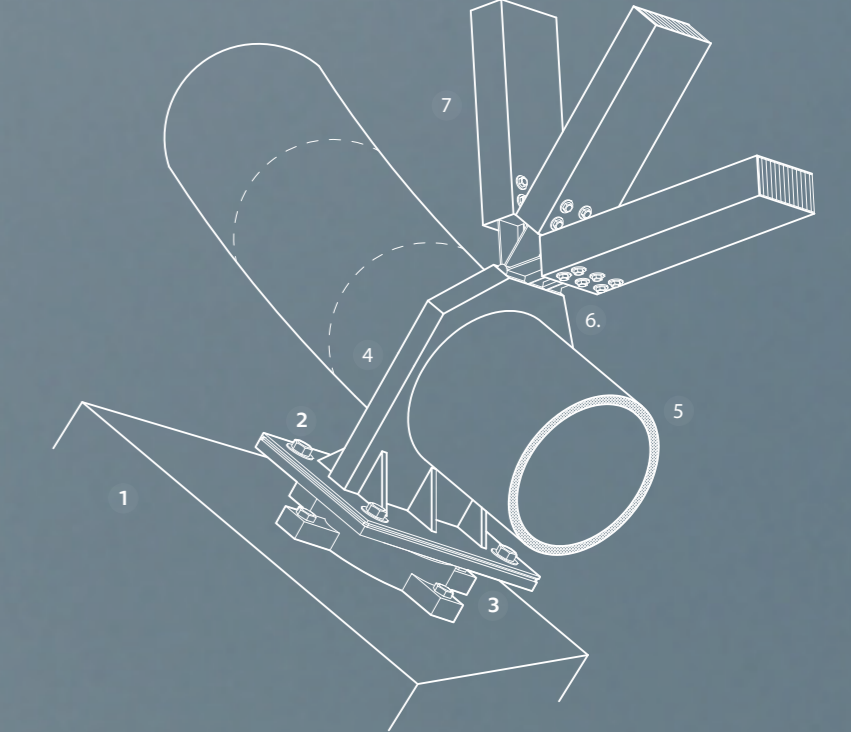
DETAIL 01



STYČNÍK PROSTOROVÉ KONSTRUKCE

1) Lespený lamelový nosník G24, 120 x 60 mm; 2) Celostřívkové vruty; 3) Ocelový styčník, plech 2 mm ocel S355; 4) Slojny kdrů lřt, hliníková ocel; 5) Hlavní přívod vzduchu k ETFE; 6) kompresor; 7) hadička přívodu; 8) Kdrů lřta; 9) Vodotěsná krycí vrstva EPDM

DETAIL 02



ULOŽENÍ RÁMU SKELETU NA LOŽISKU

1) Základová patka C 30/35; 2) Pevnostní šrouby MB26 mm 235; 3) Kalitové ložisko TETRON S8 G4; 4) Ocelová patka S355; 5) Trubkový profil T4, 25 mm, kruhový sálceovaný za studena prům. 275 mm, ocel S355; 6) koncový styčník prostorové konstrukce; 7) Hliníkové oplechování



GRASSHOPPER SCRIPT PRO TVORBU PARAMETRICKÉ KONSTRUKCE



lumion

lumion

lumion