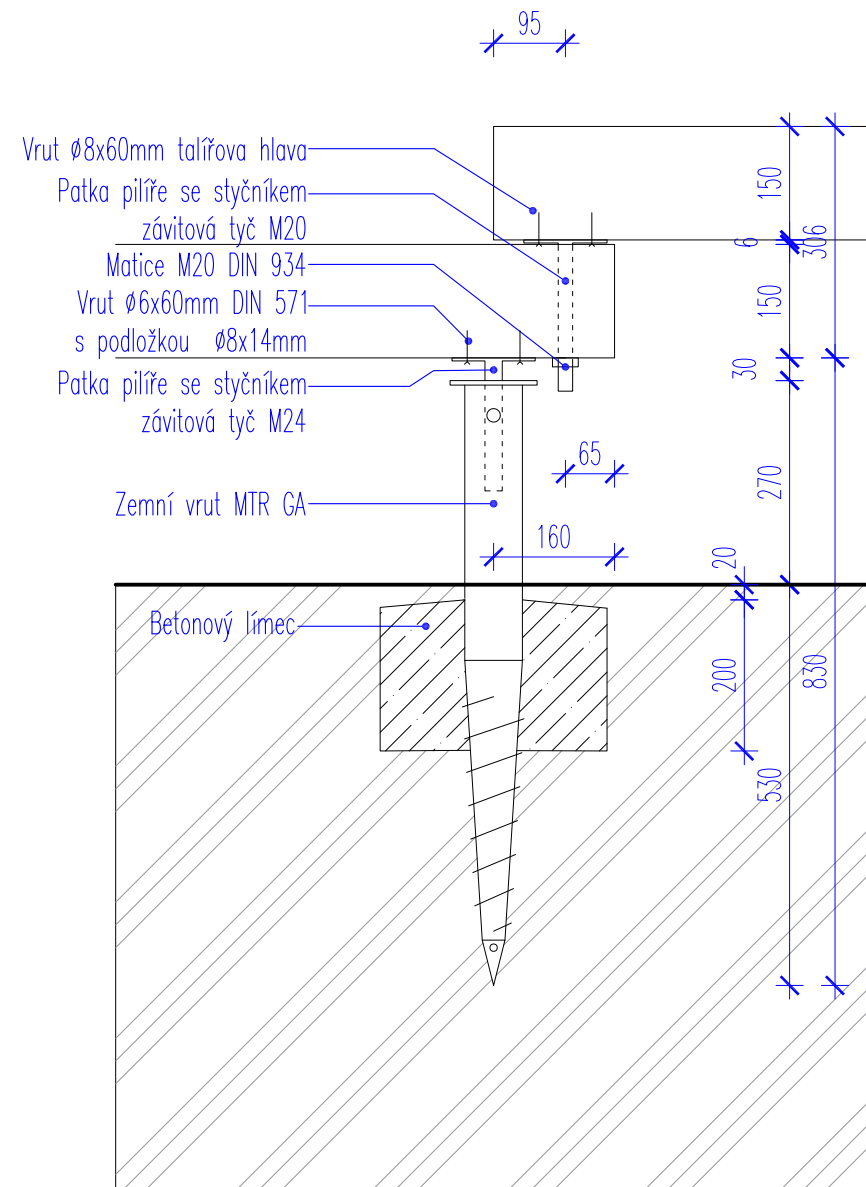


Spoj S2

typický spoj pozdělých hranolov



Spoj S3

typický spoj kolmých hranolov

