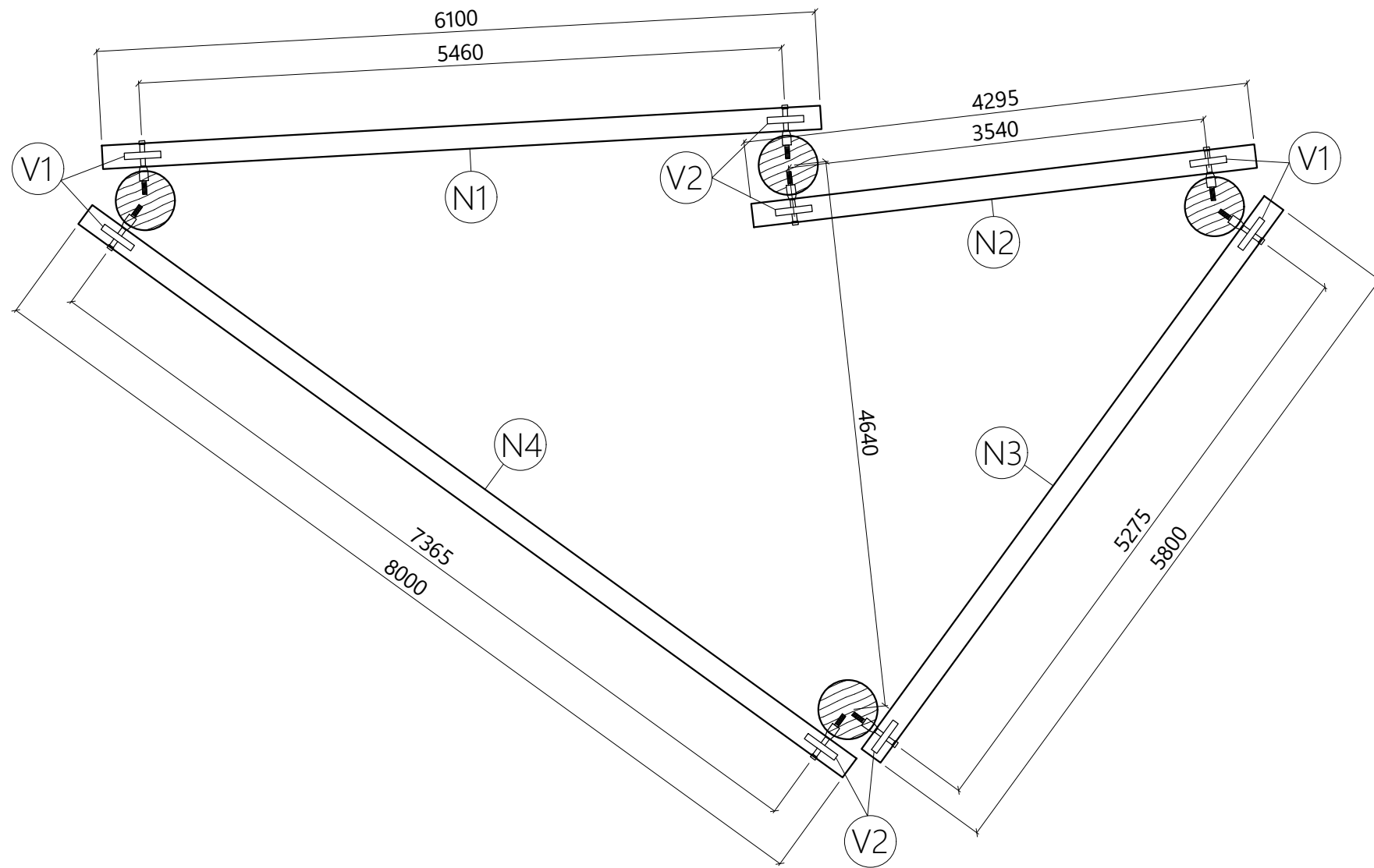
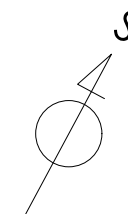


Půdorys nosné konstrukce



- Ⓝ N1 BSH hranoly 200x360x6100mm
- Ⓝ N2 BSH hranoly 200x360x4300mm
- Ⓝ N3 BSH hranoly 200x360x5800mm
- Ⓝ N4 BSH hranoly 200x360x8000mm
- Ⓝ V1 GTS Allstars - stromový vrut s pevnou konzolou
- Ⓝ V2 GTS Allstars - stromový vrut s dynamickým držákem

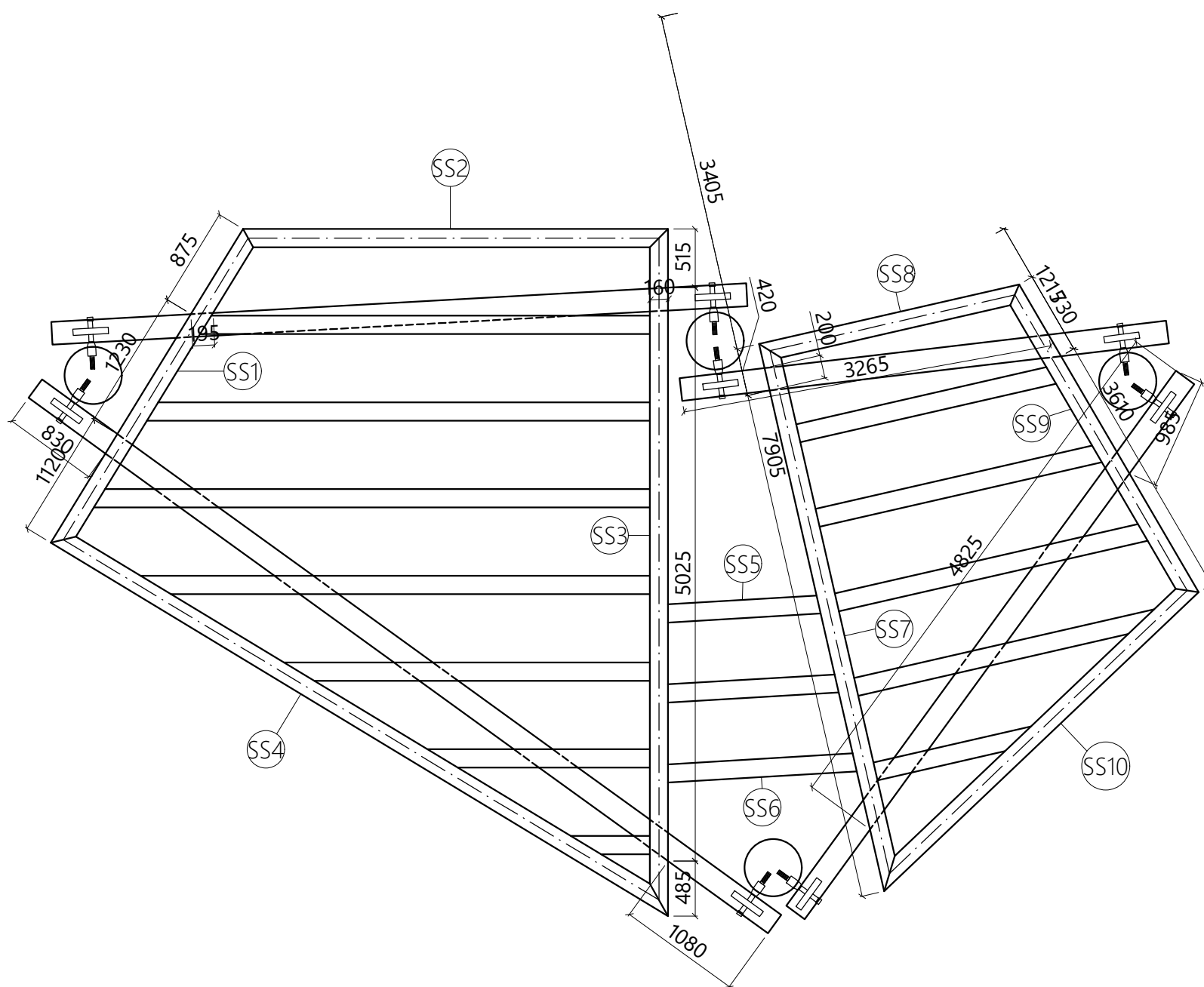


nosná kce

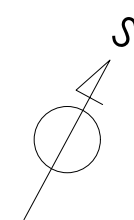
1:50

Glamping Bedřichov
Anna Hvězdová
FSv ČVUT

Poloha nosné konstrukce podlahy na nosnících



SS_ označení stěn

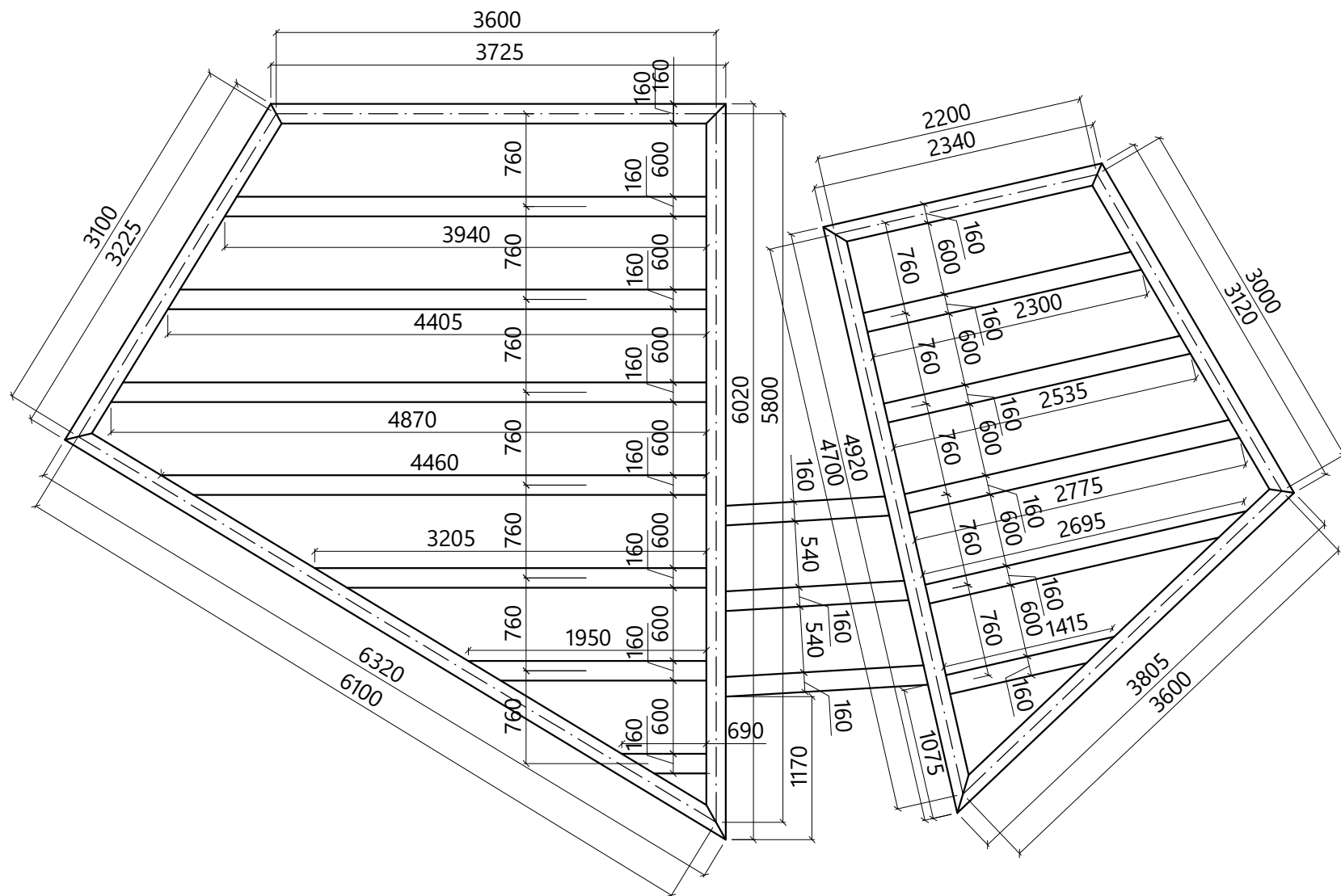


kce podlahy

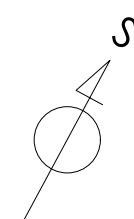
1:50

Glamping Bedřichov
Anna Hvězdová
FSv ČVUT

Půdorys nosné konstrukce podlahy



BSH hranoly 160x300mm

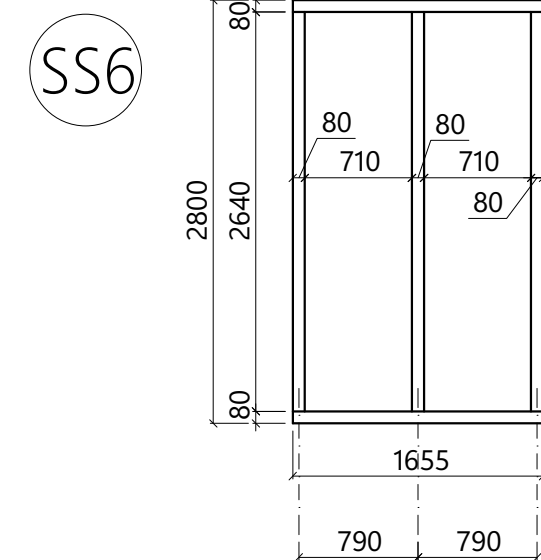
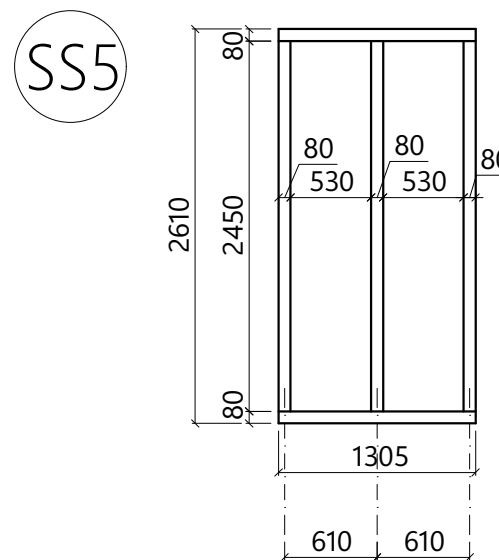
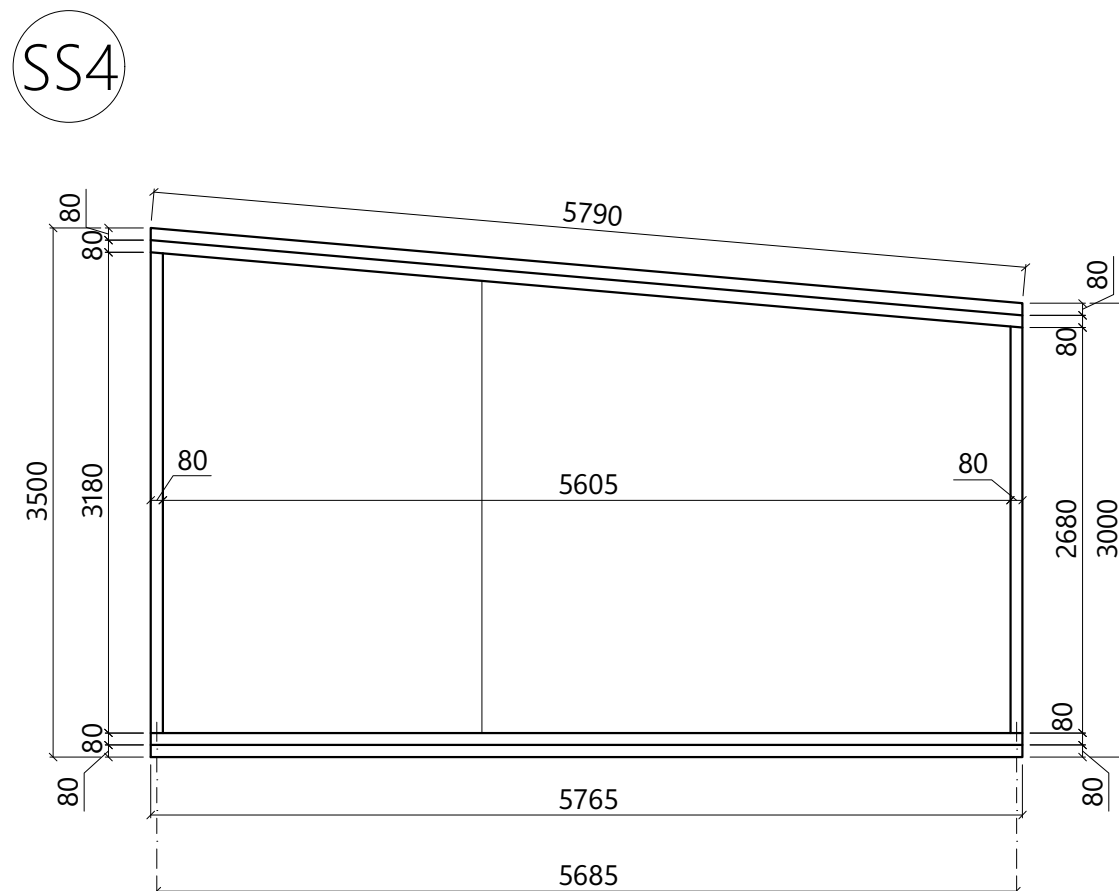
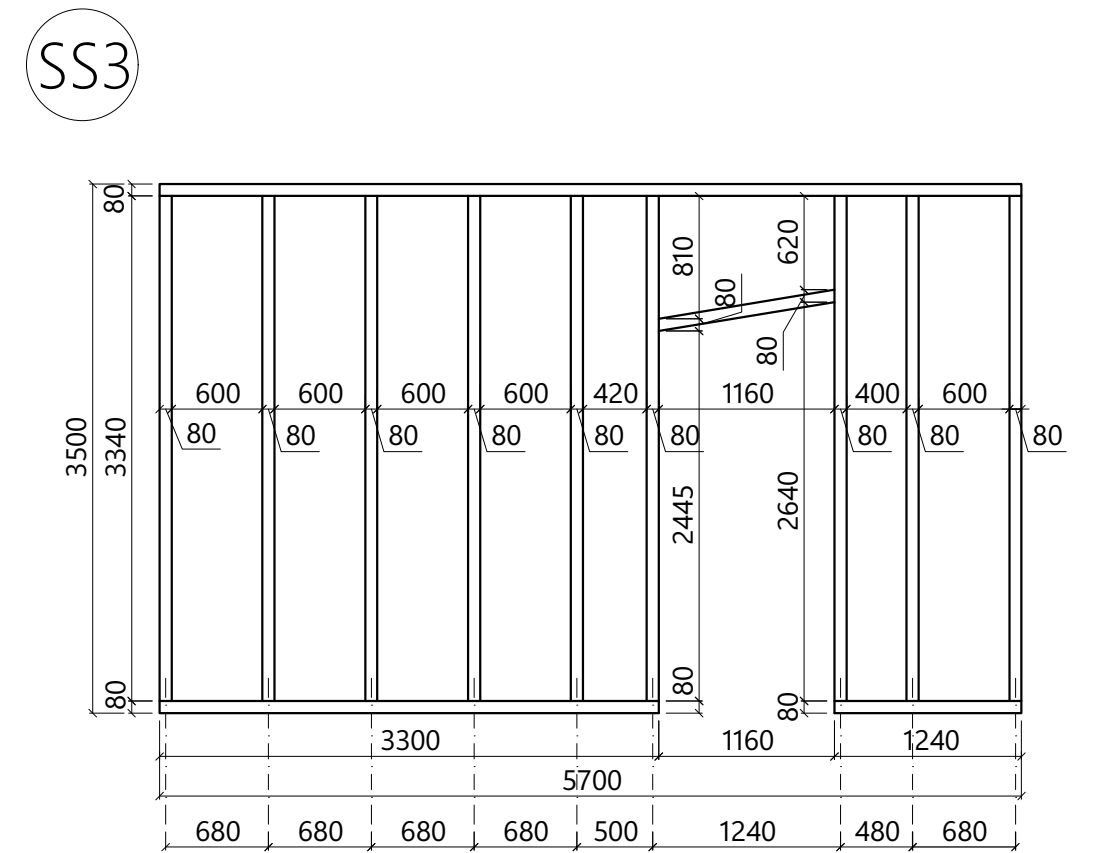
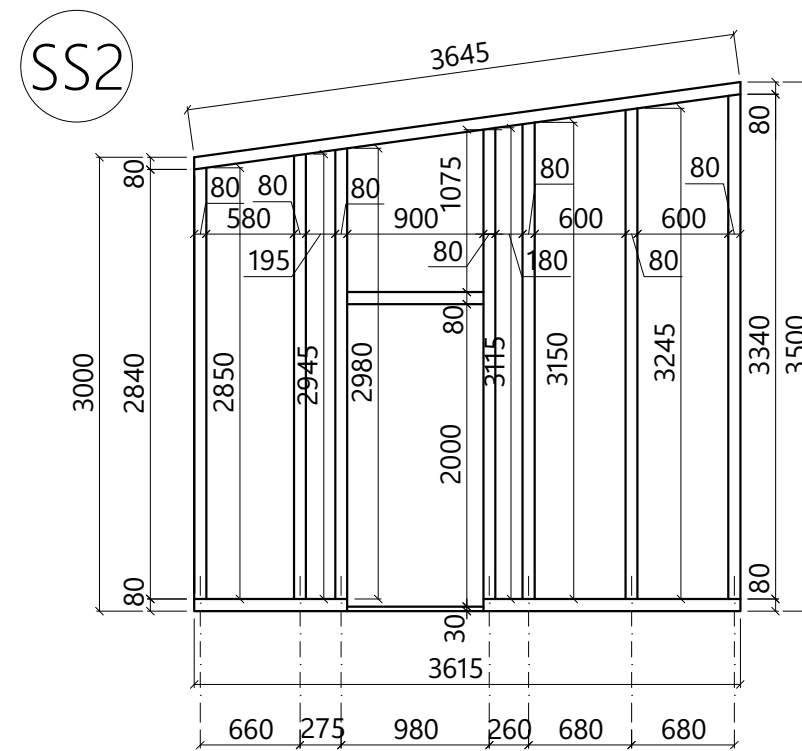
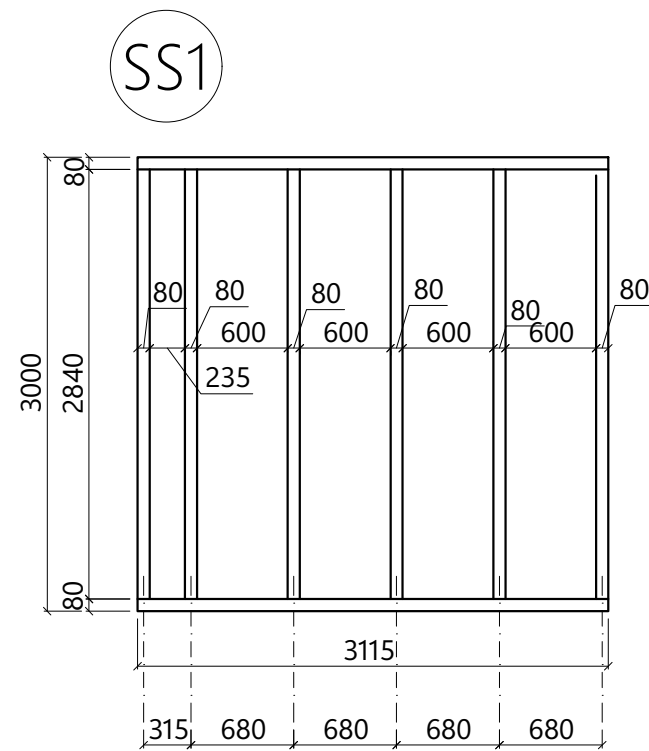


kce podlahy

1:50

Glamping Bedřichov
Anna Hvězdová
FSv ČVUT

Rozkreslení nosné konstrukce stěn



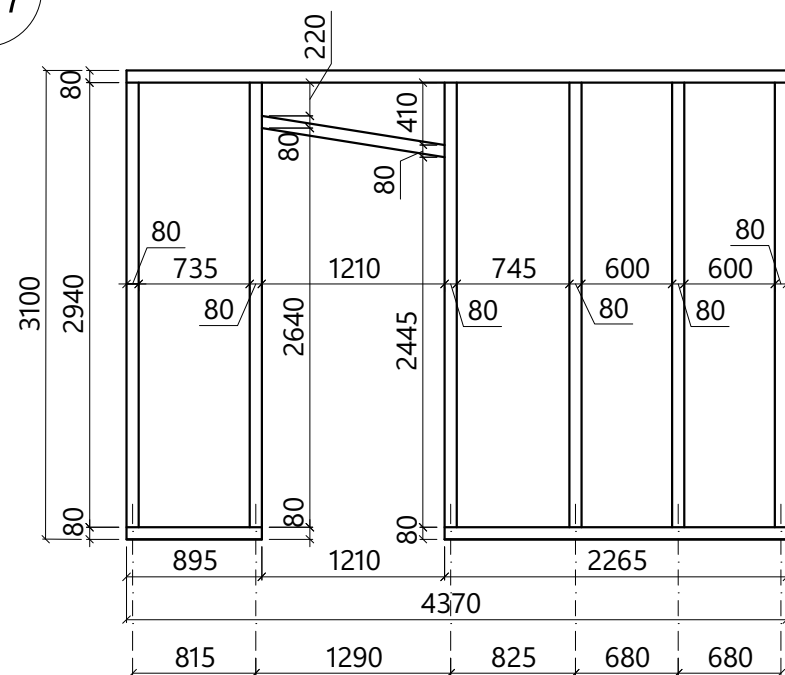
nosná kce stěn

1:50

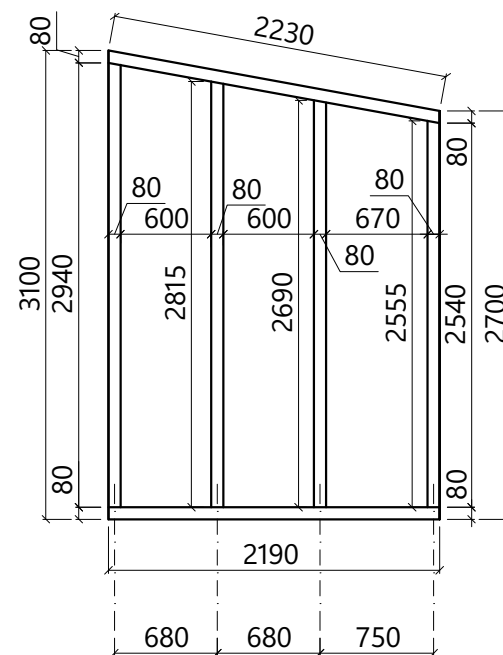
Glamping Bedřichov
 Anna Hvězdová
 FSV ČVUT

Rozkreslení nosné konstrukce stěn

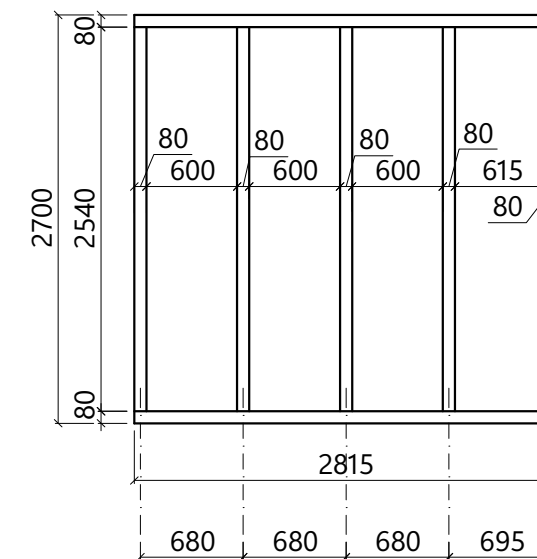
SS7



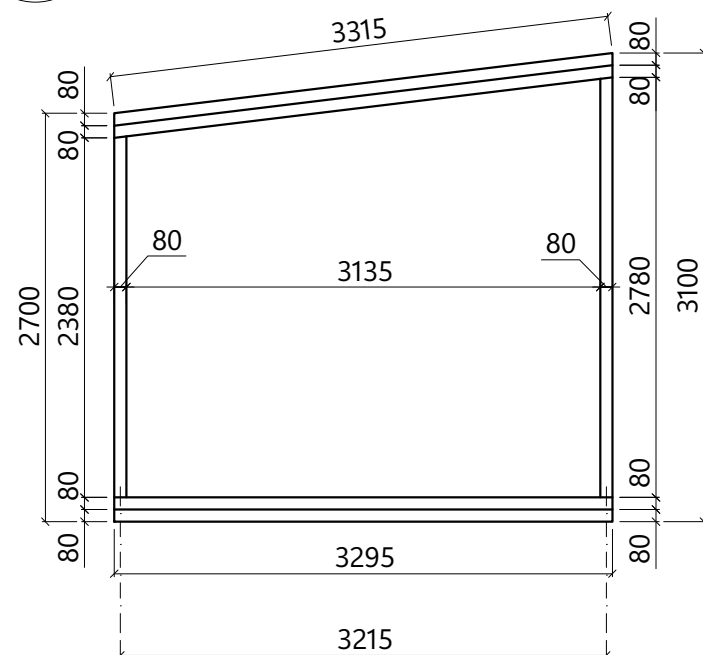
SS8



SS9



SS10



nosná kce stěn

1:50

Glamping Bedřichov
Anna Hvězdová
FSv ČVUT