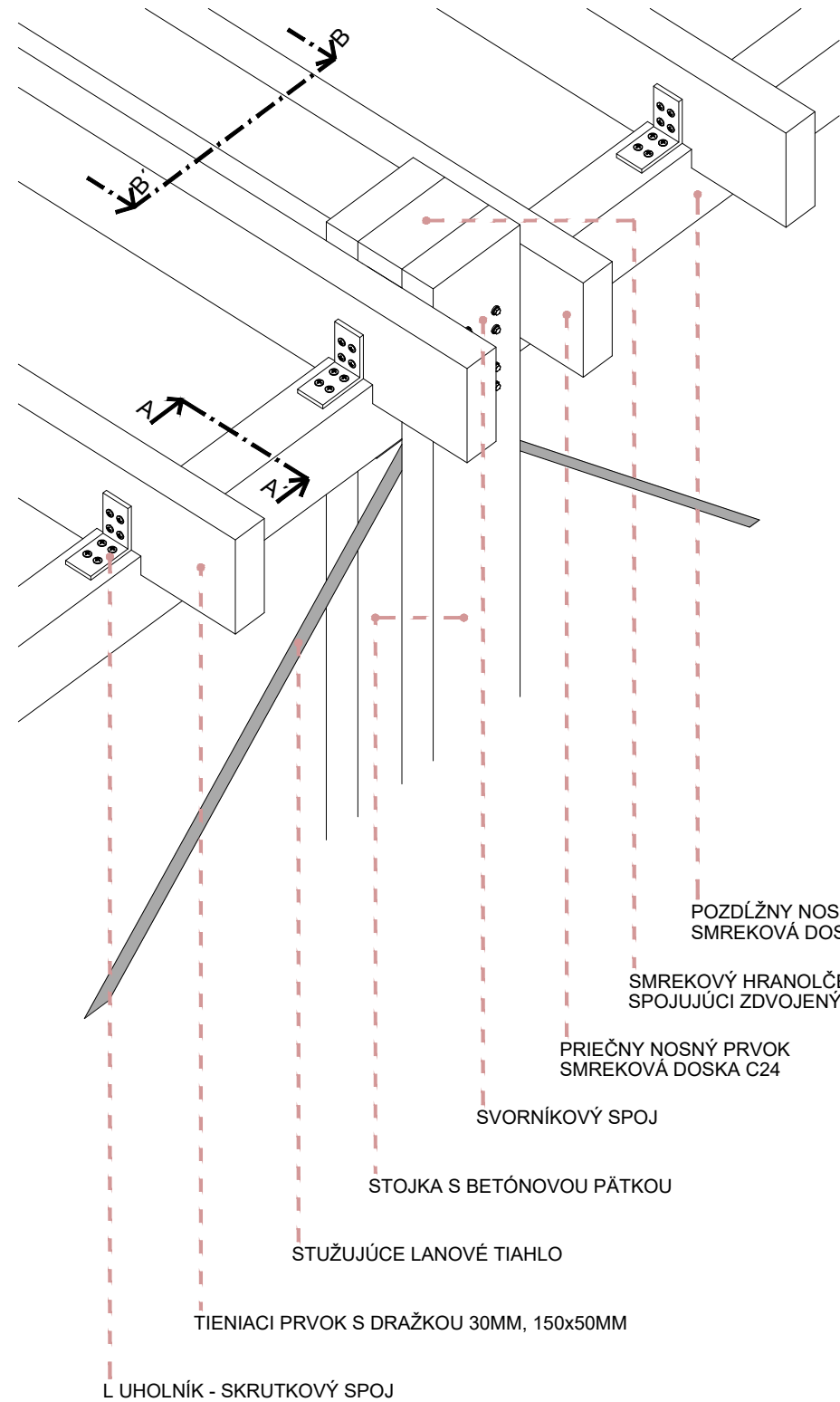
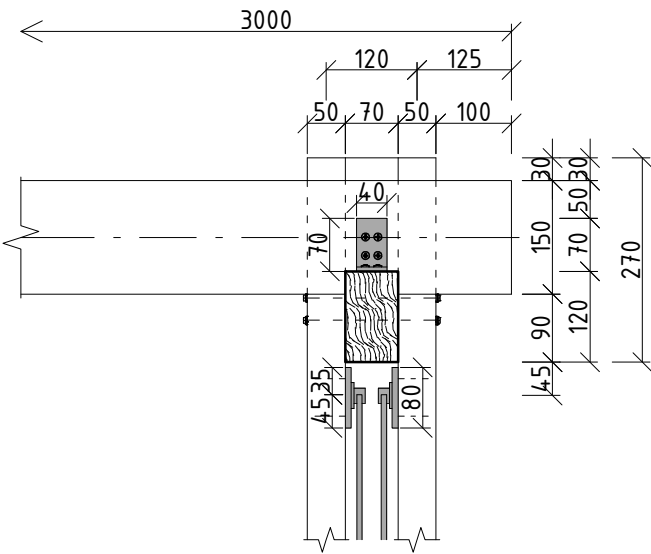


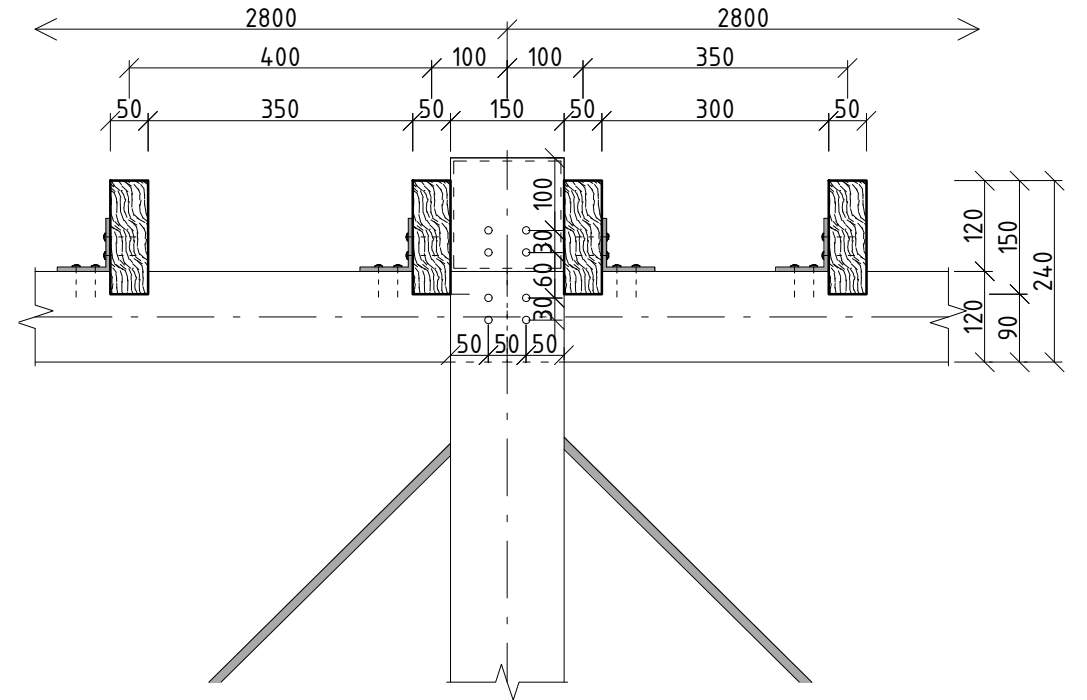
AXONOMETRIA



REZ A-A'_PRÍPOJ STUŽIDLA



REZ B-B'_STUŽUJÚCI UHOLNÍK



POZDĽŽNY NOSNÝ PRVOK 90x70MM
SMREKOVÁ DOSKA C24

SMREKOVÝ HRANOLČEK 1250x150x70MM
SPOJUJÚCI ZDVOJENÝ STĽP

PRIEČNY NOSNÝ PRVOK
SMREKOVÁ DOSKA C24

SVORNÍKOVÝ SPOJ

STOJKA S BETÓNOVOU PÄTKOU

STUŽUJÚCE LANOVÉ TIAHLO

TIENIACI PRVOK S DRAŽKOU 30MM, 150x50MM

L UHOLNÍK - SKRUTKOVÝ SPOJ

DETAIL RASTROVEJ KONŠTRUKCIE M 1:10

STU
S v F

KARCH
KATEDRA ARCHITEKTÚRY

PREDMET : B1 - ATBP
ŠTUDENT : MATEJ GRMAN
PEDAGÓG : ING. NORA NADDOUROVÁ
AKAD. ROK : 2022 / 2023

B-PSA / IV.