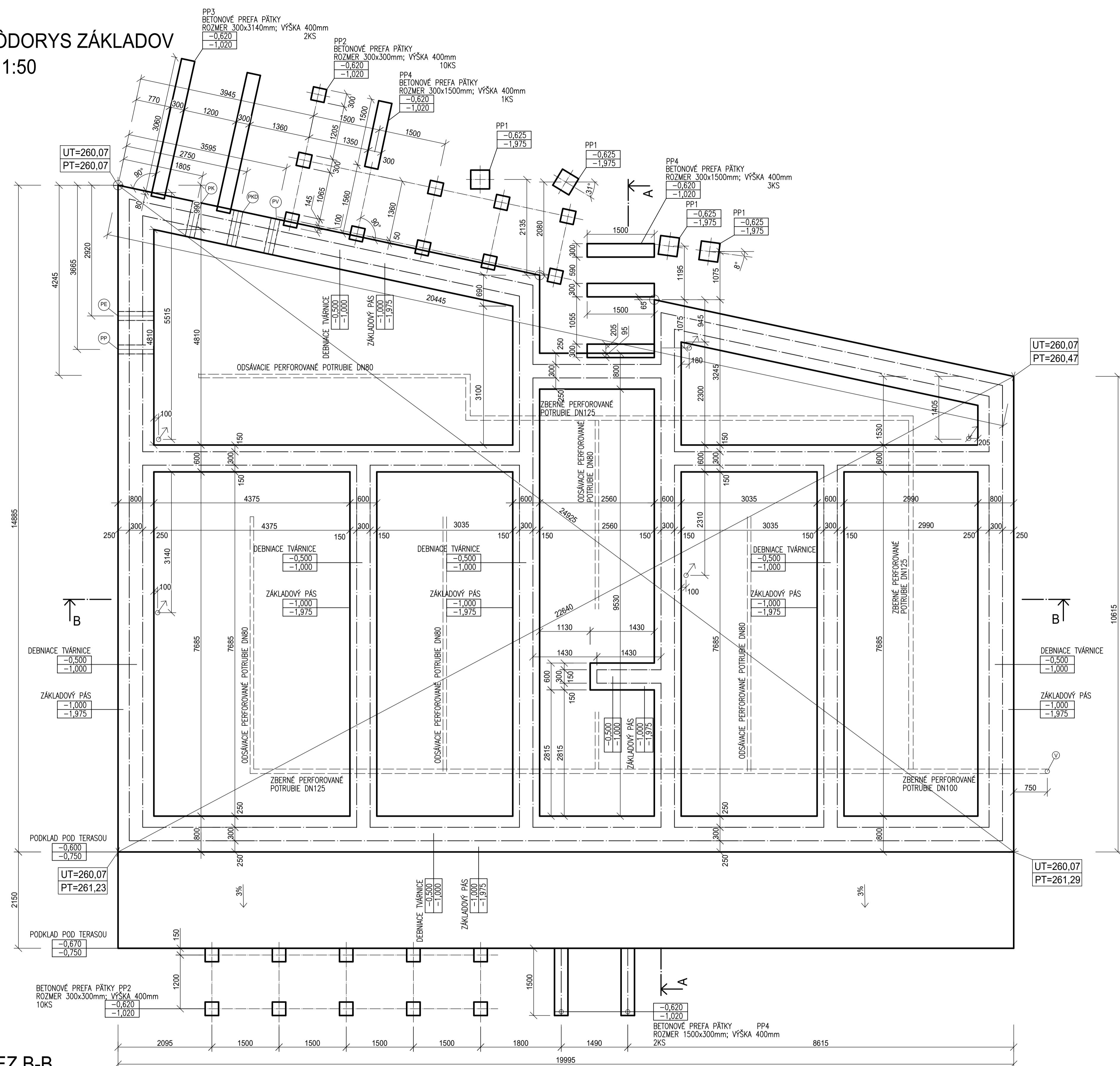
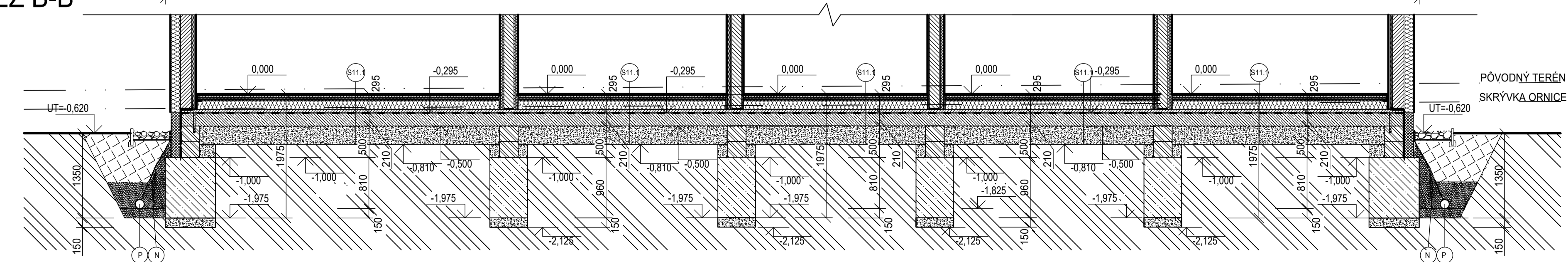


# PÔDORYS ZÁKLADOV

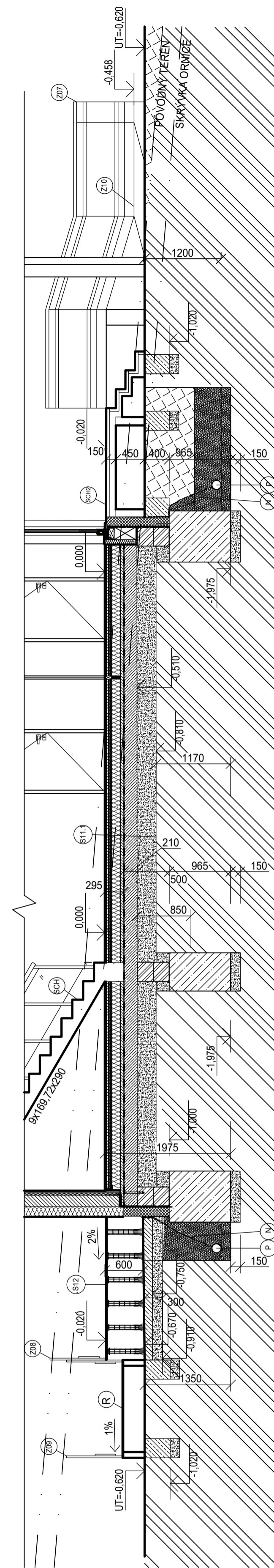
M 1:50



## REZ B-B



## REZ A-A



## LEGENDA MATERIÁLOV

- PŮVODNÁ ZEMINA - F7 VÁPŇNITÝ ÍL
- NASYPANÁ ZEMINA - F7 VÁPŇNITÝ ÍL
- ŠTRK ZHUTNENÝ 16/32 ZHUTNENÝ NA 0,25MPa
- ŠTRK ZHUTNENÝ 8/16 ZHUTNENÝ NA 0,25MPa
- IZOLAČNÉ DOSKY XPS EXTRUDOVANÝ POLYSTYRÉN HR.140mm
- PRI ZÁKLADOVEJ KOŠTRUKCII - HYDROIZOLAČNÍ MODIFIKOVANÝ ASFALTOVÝ PÁS
- V SKLADBE PODLAHY VID. SKLADBA S11.1 A S11.2
- PROSTÝ BETÓN - ZÁKLADOVÉ PASY C16/20
- PROSTÝ BETÓN - PODKLADNÝ BETON C16/20 VYSTUŽENÝ KARI SIEŤOV
- DEBNIACE TVÁRNICE 300x300x250mm, VYSTUŽENÉ
- PREFABRIKOVANÉ BETONOVÉ PÄTKY, DETAILS VID. TABULKA

## POZNÁMKY

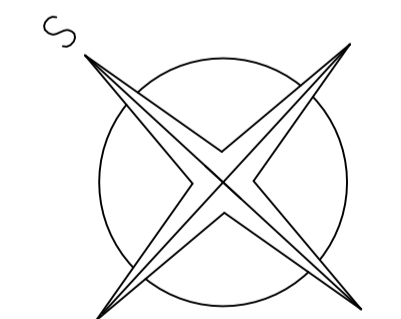
- NÚTENÉ RADONOVÉ ODVETRAVANIE - VENTILÁTOR OSADENÝ NAD TERÉNOM 600mm PRESTUPY CEZ DT TVÁRNICE
- PRECHODKA CEZ ZÁKLAD - ELEKTRO
- PRECHODKA CEZ ZÁKLAD - VODA
- PRECHODKA CEZ ZÁKLAD - KANALIZÁCIA
- PRECHODKA CEZ ZÁKLAD - KANALIZÁCIA DAŽDOVÁ
- PRECHODKA CEZ ZÁKLAD - PLYN
- ODVODŇOVACÍ KANÁL
- ZVISLÉ POTRUBIE KANALIZÁCIE SPLAŠKOVEJ V PODKLADNOM BETÓNE

SÚČASŤOU PROJEKTU NIE JE PROJEKT ELEKTRO, ZTI A PLYNU, POLOHA PRESTUPOV MUSÍ BYŤ VYHOENÁ PODLA TÝCHTO PROJEKTOV, ZNÁZORNENIE V STAVEBNOM VYKRESE JE ORIENTAČNÉ!

VÝPIS PREFABRIKOVANÝCH PÄTIEK					
OZN.	DĹŽKA (mm)	ŠÍRKA (mm)	VÝŠKA (mm)	KS	POZNÁMKA
PP1	420	420	1200	4	-
PP2	300	300	400	20	-
PP3	3140	300	400	2	-
PP4	1500	300	400	6	-

0,000 = 260,650 m n. m. B.p.v. / SÚRADNICOVÝ SYSTÉM S-JTSC

PROJEKT	DIPLOMOVÁ PRÁCA	<b>MENDELU</b> Lesnícká a dřevařská fakulta	
MENO ŠTUDENTA	Bc. VANESA ČECHOVÁ		
KONZULTANT	Ing. PAVLA MOCOŤOVÁ, Ph.D.		
NÁZOV PROJEKTU	BYTOVÝ DOM	TYP PD	DSP
		FORMÁT	A1+
MIESTO STAVBY	BRNO BYSTRC	DÁTUM	4/2025
ZÁKLADY		MIERKA	1:50
		ČÍSLO VYKRESU	D.1.1.2



- S11.1 SKLADBA PODLAHY NA TERÉNE**
- KERAMICKÁ DLAŽBA 10mm
  - FLEXIBILNÉ CEMENTOVÉ LEPIDLO 8mm
  - TEKUTÁ HYDROIZOLÁCIA 0,5mm
  - PENETRAČNÝ NÁTER -
  - ROZNAŠAČI BETONOVÝ POTER 35mm
  - TEP. IZOLAČNÁ DOSKA Z PENOVEHO POLYSTYRÉNU 50mm
  - IZOLÁCIA PROTI KROČAJOVÉMU HLUKU 30mm
  - TEPELNO IZOLAČNÉ DOSKY Z EXPANDOVANÉHO POLYSTYRÉNU 140mm
  - BETONOVÁ ZMES TRIEDY C16/20 50mm
  - HYDROIZOLAČNÝ MODIFIKOVANÝ ASFALTOVÝ PÁS 2x4mm
  - PENETRAČNÝ NÁTER ZA STUĐENA ZPRACOVATELNÁ ASF. EMULZIA 0,5mm
  - BETÓN TRIEDYC 25/30 200mm
  - NETKANÁ GEOTEXTILIA -
  - ŠTRK FRAKCIE 16/32 S VLOŽENÝM DRENÁŽNÝM POTRUBÍM 300mm