

Popis miestnotí

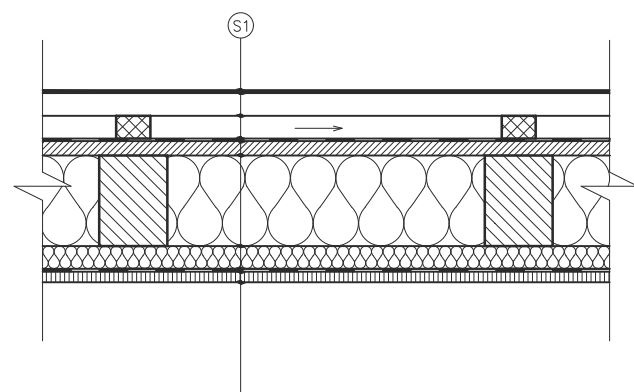
1.01 Zádverie	9,80m ²	1.08 Chodba	14,7m ²	1.15 Spálňa	20,0m ²
1.02 Wc	3,25m ²	1.09 Obývacia izba	41,0m ²	1.16 Kúpeľňa	9,60m ²
1.03 Špajz	3,70m ²	1.10 Kuchyňa	24,8m ²	1.17 Šatník	6,90m ²
1.04 Práčovňa	11,5m ²	1.11 Chodba	24,0m ²	1.18 Terasa	17,7m ²
1.05 Technická miestnosť	3,50m ²	1.12 Izba	16,0m ²		
1.06 Sklad	3,00m ²	1.13 Kúpeľňa	10,0m ²		
1.07 Garáž	44,5m ²	1.14 Izba	16,0m ²		

Pôdorys 1.NP
 Mierka- 1:200
 Podlahová plocha-293m²
 Zastavaná plocha-350m²

0 200 400 600 800 1000

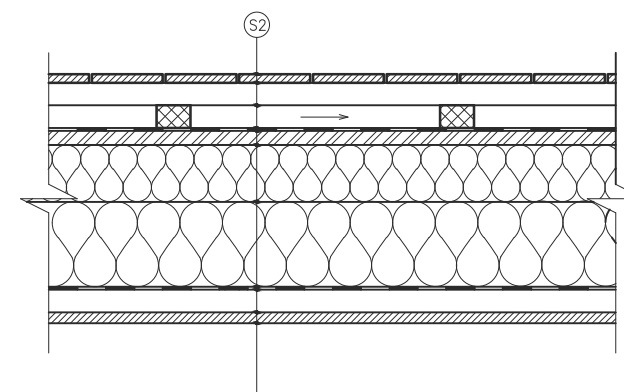


SKLADBA STRECHY (DVOJPLÁŠŤOVÁ)



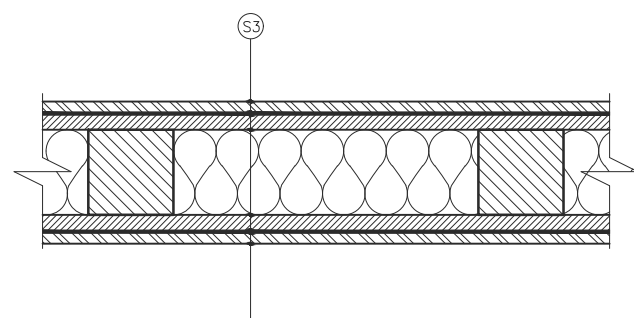
- S1
- INT.
- Drevený dyhovaný obklad na stenu tl. 19mm
 - Drevené late tl. 40x60 mm
 - Parozábrana STROTEX AL
 - Drevené late tl. 40x60mm + Tepelná izolácia Knauf FKD S tl. 40mm
 - Tepelná izolácia Knauf FKD S tl. 150mm + KVH hranol tl. 150x150mm
 - Drevené krokvy tl. 120x160mm + ISOVER UNIROL PROFI tl. 160mm
 - Drevené bednenie KRONOSPAN OSB 22mm
 - Doplnková hydroizolačná vrstva BRAMAC PRO PLUS RESISTANT
 - Drevené kontralate tl.40x60mm + vzduchová medzera
 - Drevené late tl. 40x60mm
- EXT.
- Kovová krytina RUUKKI CLASSIC DESIGN C

SKLADBA STENY (ODVETRÁVANÁ) – OBVODOVÁ



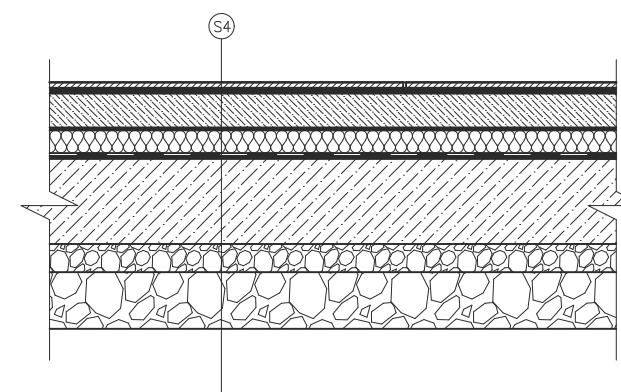
- S2
- INT.
- Drevený dyhovaný obklad na stenu tl. 19mm
 - Drevené late tl.40x60mm
 - Parozábrana STROTEX AL
 - Tepelná izolácia Knauf FKD S Thermal tl. 150mm + Lepený KVH hranol tl. 150x150mm
 - Tepelná izolácia Knauf FKD S Thermal TL. 100mm + Vodorovný KVH rošt tl. 100x50mm
 - KRONOSPAN OSB dosky tl. 25mm
 - Doplnková hydroizolačná vrstva BRAMAC PRO PLUS
 - Drevené kontralate tl.40x60mm + vzduchová medzera
 - Drevené late tl. 40x60mm
- EXT.
- Vonkajší drevený fasádny obklad – zvislý tl. 125x15mm

SKLADBA STENY – VNÚTORNÁ



- S3
- Drevený dyhovaný obklad na stenu tl. 19mm
 - Krycia textília tl. 1mm
 - OSB doska tl. 25mm
 - Tepelná izolácia Knauf FKD S tl. 150mm + Drevený hranol tl. 160x160mm
 - OSB doska tl. 25mm
 - Krycia textília tl. 1mm
 - Drevený dyhovaný obklad na stenu tl. 19mm

SKLADBA PODLAHY



- S4
- INT.
- Velkoformátová dlažba – imitácia beton 1000x1000mm tl.10mm
 - Mrazuvzdorné lepidlo BAUMIT tl. 10mm
 - Roznášacia vrstva – poter C20/25 tl. 60mm
 - Separáčna vrstva – PE fólia
 - Kročejová izolácia tl. 40mm
 - Ochranná vrstva– geotextília 300g/m
 - Hydroizolácia z asfaltového pásu – SBS modifikovaný tl. 3,5mm
 - Asfaltový penetračný náter
 - Železobetónová doska C20/25 tl. 150mm
 - Štrková podkladná lož – Frakcia 8/16 tl. 50mm
- EXT.
- Štrková podkladná lož – Frakcia 16/32 tl. 100mm