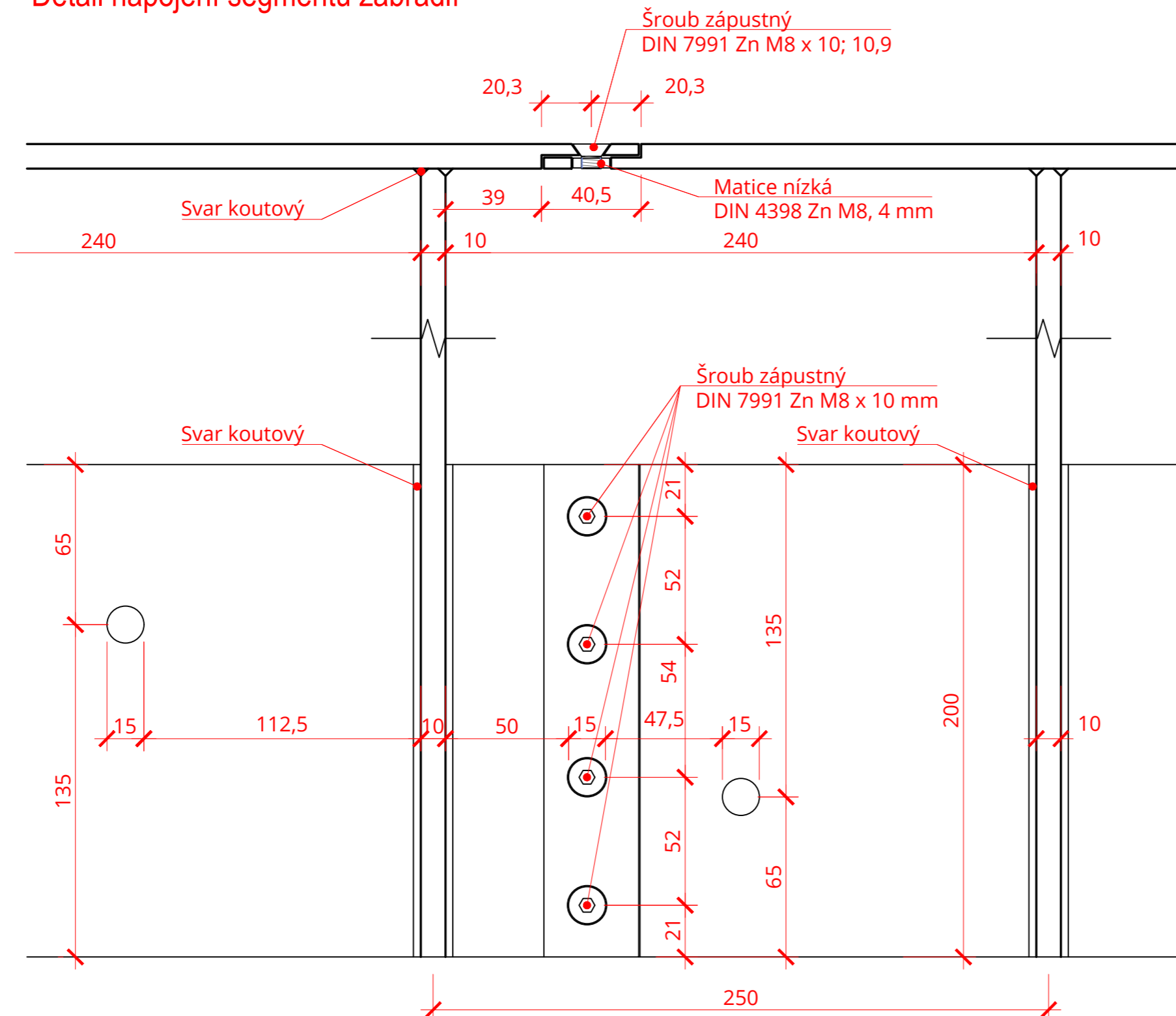
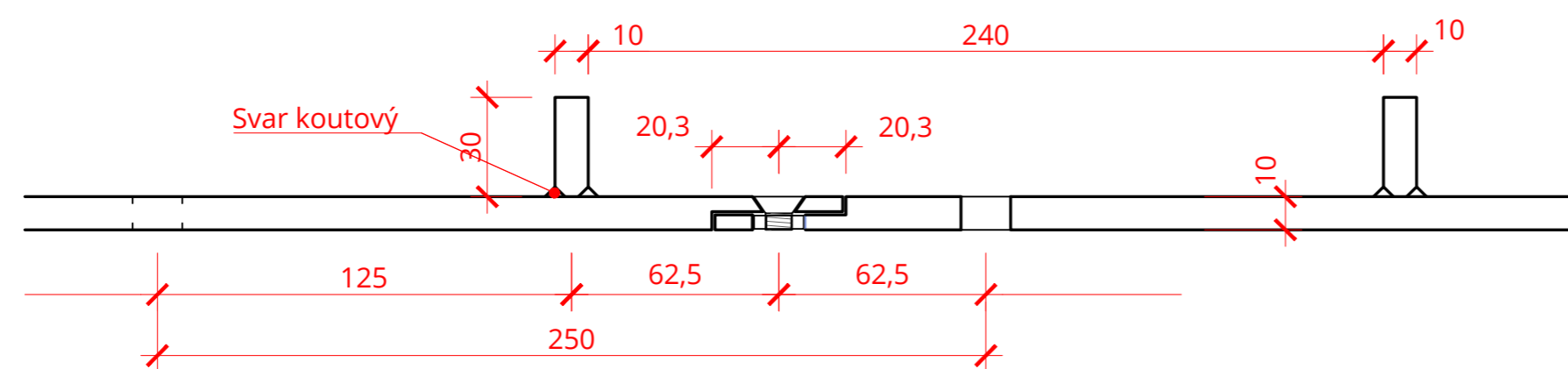


Detail napojení segmentů zábradlí



Půdorys pásnice zábradlí



Ateliér Mádr



vpracoval/architekt	Bc. Monika Pečená, Bc. Juraj Vronka, Bc. Václav Železník	výškový systém	místní
název díla	Lávka ve Sv. Petru	vedoucí projektu	Ing. arch. Josef Mádr
letní semestr 2022-23/ 28.05.2023	formát A2	polohopisný systém	S-JTSK
obsah výkresu	Detail spojů zábradlí	měřítko	1 : 2
		stupeň PD	DPS (ATRN)
		výkres číslo	D.1.1.9