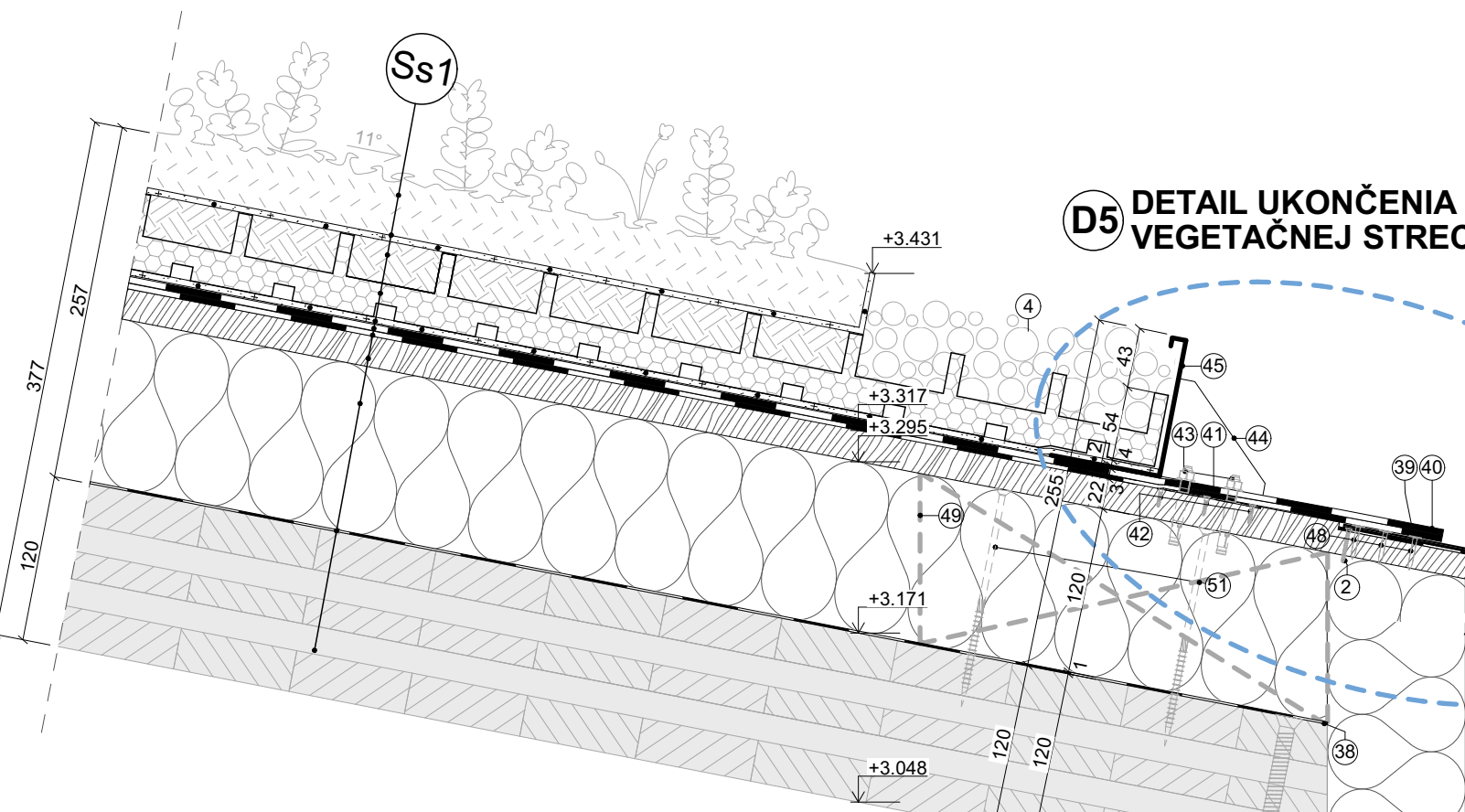
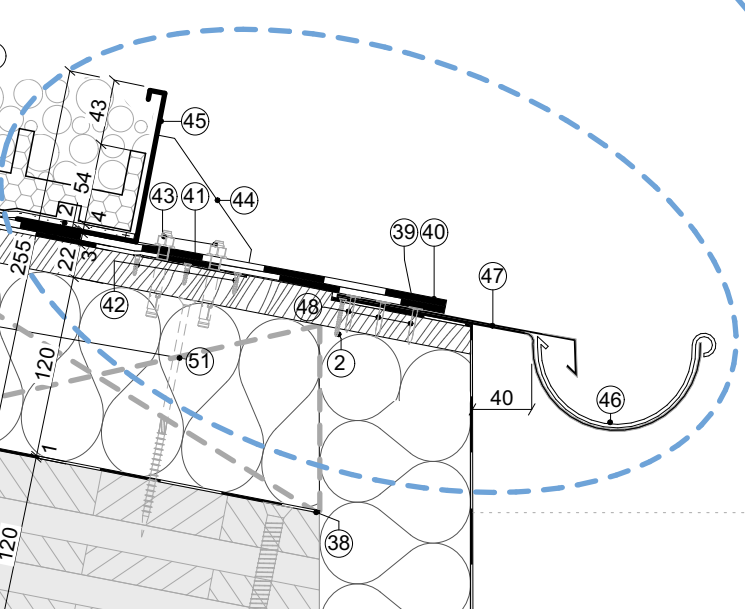


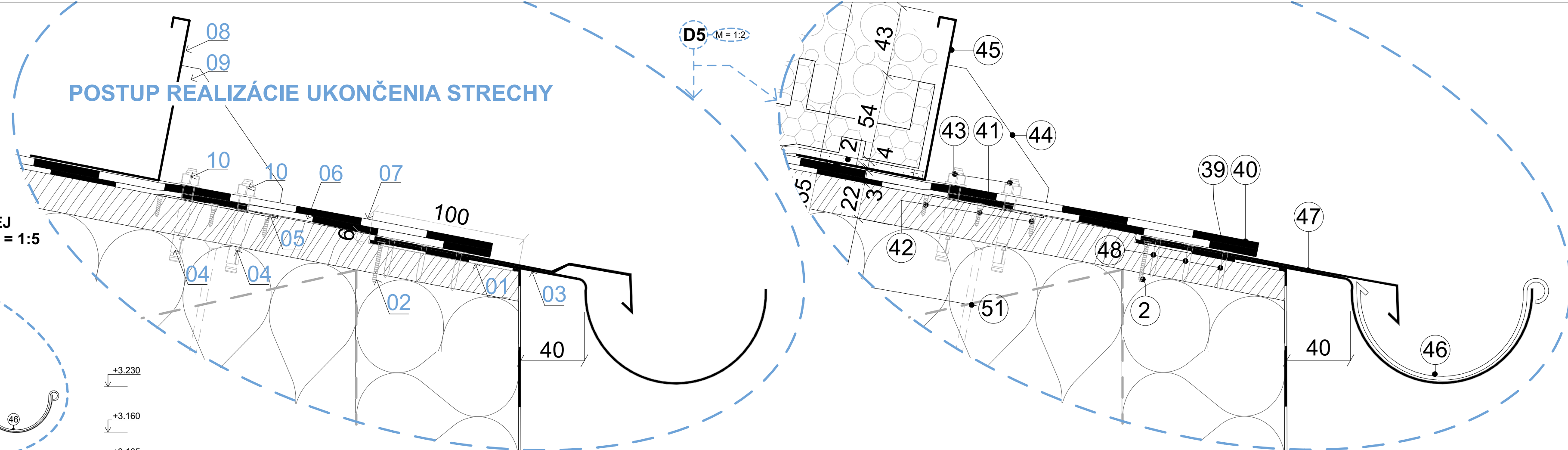
D4 DETAIL STYKU PLOCHEJ A PULTOVEJ STRECHY, M = 1:5



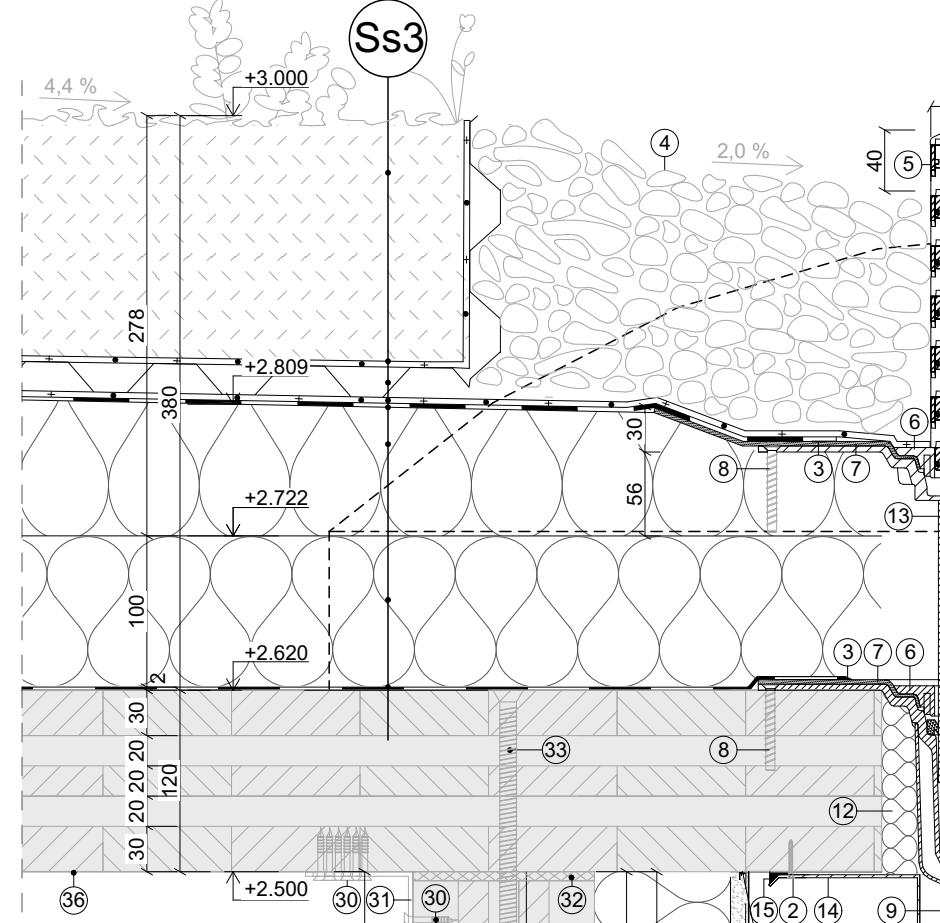
D5 DETAIL UKONČENIA ŠIKMEJ VEGETAČNEJ STRECHY, M = 1:5



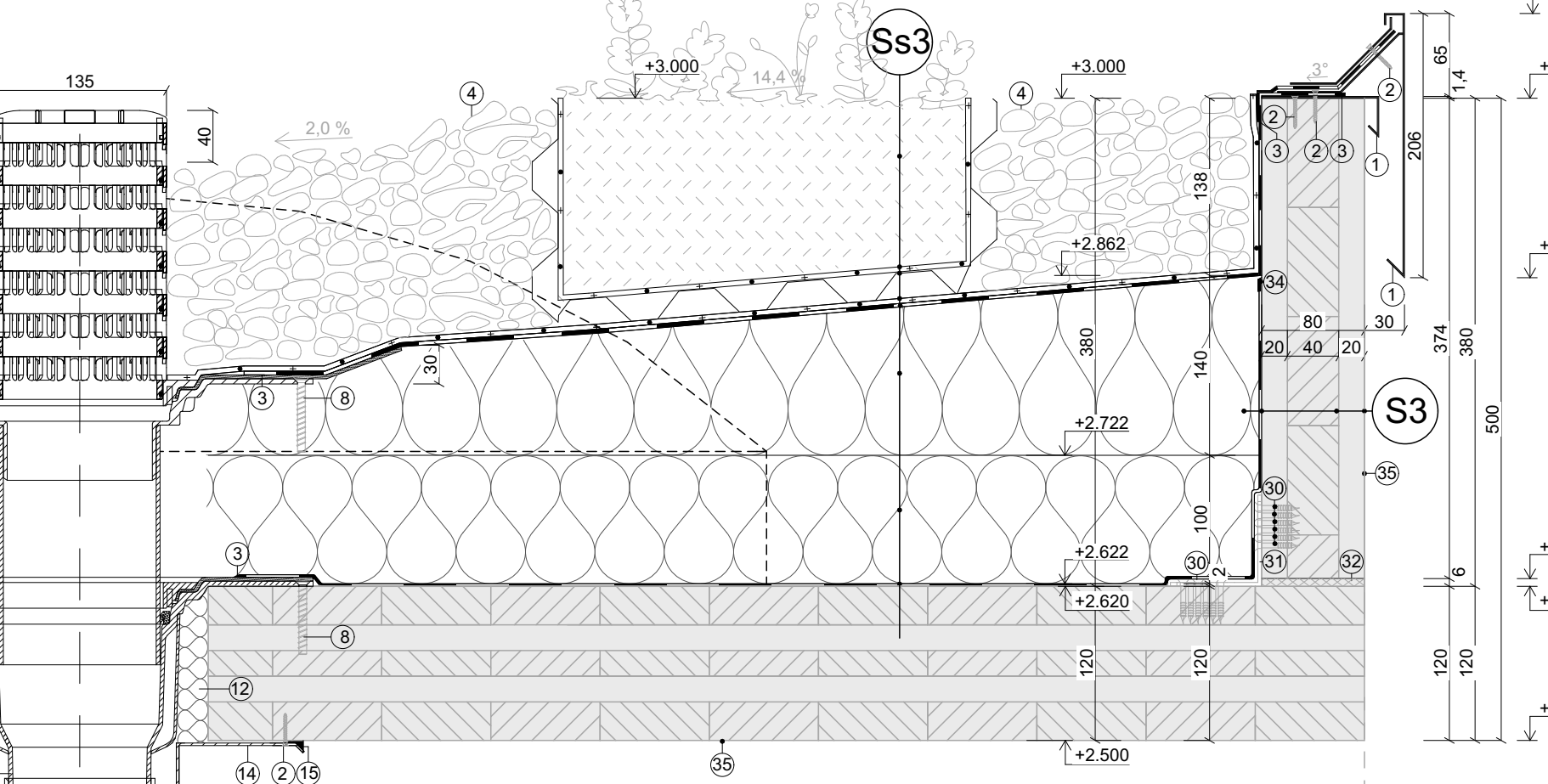
POSTUP REALIZÁCIE UKONČENIA STRECHY



D2 DETAIL VTOKU PLOCHEJ STRECHY, M = 1:5



D1 DETAIL UKONČENIA PLOCHEJ STRECHY Z CLT PANELOV, M = 1:5



SKLADBY:

S2

- Lak na drevo interier, A.L.K. objekt olej 1100 (prírodný)
- CLT Panel Storaenso L5S,
- TI ISOVER GOR-STAL termPIR ETX ($\lambda = 0,025$ W/m.K) + kotvenie,
- Vyrovnávacia vrstva, Baumit ProContact,
- Cementová lepiaca malta, Baumit ProContact + sklotextilná mriežka, Baumit StarTex, hr. 6 mm
- Penetrácia, Baumit UniPrimer
- Bledomodrá fasádna omietka, Baumit NANOPORTOP,

S3

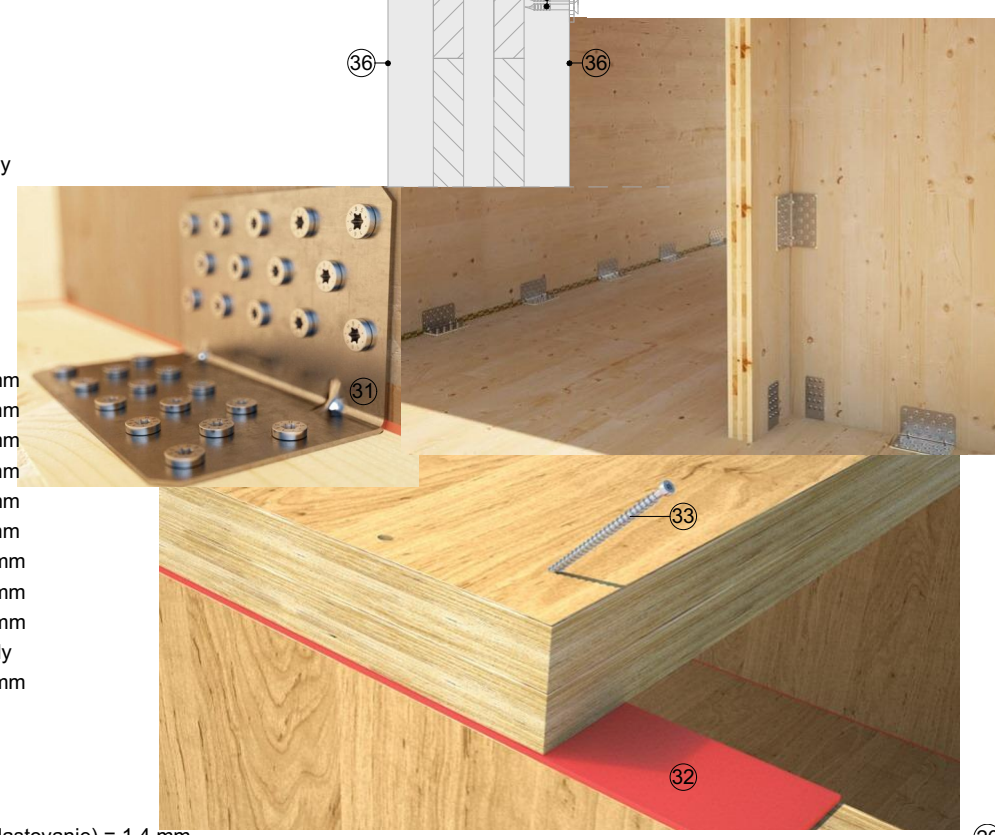
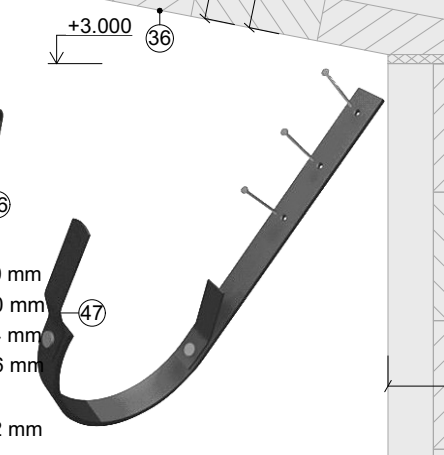
- Náter na drevo exteriér, A.L.K. diotrol (3 krokový systém)
- CLT Panel Storaenso L3S,
- Parozábrana SIKÁ Samavap-1000 E,
- SPÁDOVÁ VRSTVA - BauderPIR MF ($\lambda = 0,025$ W/m.K),

Ss1

- OZELENIE - BauderGREEN FBS 5/6, BauderGREEN Seed Mix
- VEGETAČNÝ SUBSTRÁT - BauderGREEN Substrat R,
- FILTRAČNÁ VRSTVA - BauderGREEN FV 125,
- HYDROAKUMULAČNÁ A DRENÁŽNA VRSTVA - Bauder WSP 50,
- OCHRANNÁ ROHOŽ - BauderGREEN FSM 600,
- VRCHNÁ HI - BauderPLANT E,
- SPODNÁ HI - BauderTEC ELWS DUO,
- TI VRSTVA - BauderPIR MDE s drevenou kompozitnou doskou hr. 22 mm,
- PAROZÁBRANA - BauderTEC KSD DUO,
- PRIAMO NAD CLT panelom sa ešte pre realizáciu vrstiev strechy umiestnia elektro rozvodny CLT Panel Storaenso L5S,

Ss3

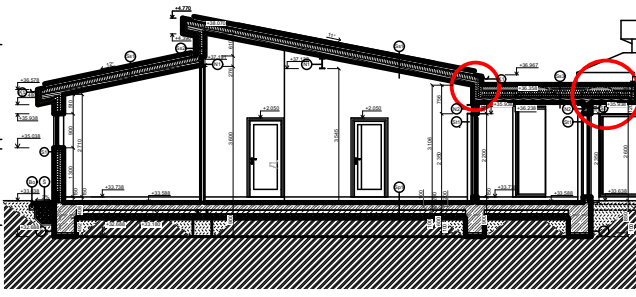
- OZELENIE - BauderGREEN FBS 5/6, BauderGREEN Seed Mix
- VEGETAČNÝ SUBSTRÁT - BauderGREEN Substrat EM 1250,
- FILTRAČNÁ VRSTVA - BauderGREEN FV 125,
- HYDROAKUMULAČNÁ A DRENÁŽNA VRSTVA - BauderGREEN DSE 20,
- OCHRANNÁ ROHOŽ - BauderGREEN FSM 600,
- Separčná fólia PE 02,
- FPO FÓLIA - Bauder THERMOPLAN T 15 V,
- SPÁDOVÁ VRSTVA - BauderPIR MF,
- TI VRSTVA - BauderPIR MF,
- Parozábrana SIKÁ Samavap-1000 E,
- PRIAMO NAD CLT panelom sa ešte pre realizáciu vrstiev strechy umiestnia elektro rozvodny CLT Panel Storaenso L5S,



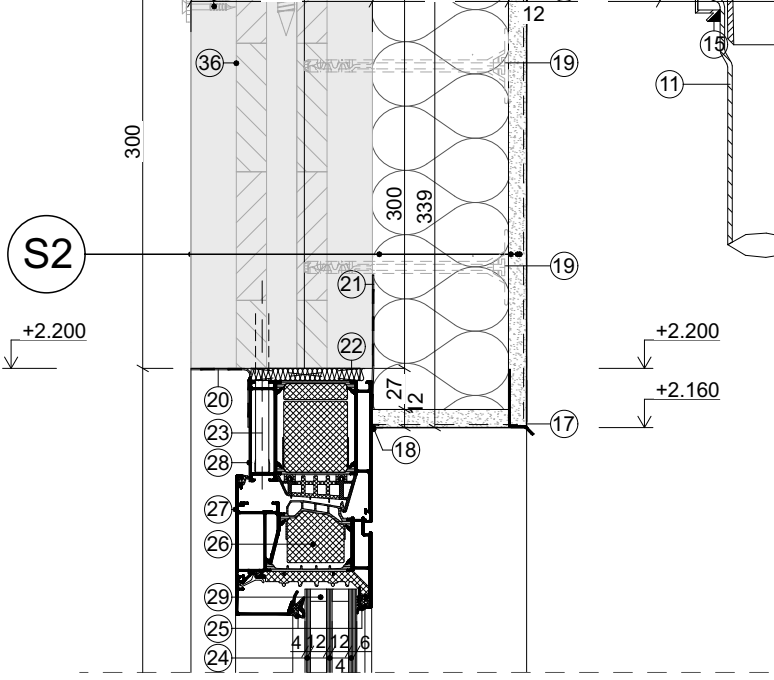
POSTUP REALIZÁCIE UKONČENIA STRECHY

- 01 Vyrezanie drážky do kompozitnej dosky, hr. 6 mm
- 02 Ukotvenie FPO fólie závitovým vrútom EDS H, 5 x 25 mm
- 03 Ukotvenie PREFA hliníkových hákov do kompozitnej dosky pomocou pozinkovaných klinčov 28/30 mm
- 04 Priskrutkovanie závitových svorníkov fischer FAZ II 20/30 R cez kompozitnú dosku do smrekového hranola
- 05 Základová doska sa položí na kompozitnú dosku cez svorníky a priskrutkuje sa 8 závitovými vrútni EDS H
- 06 Celoplošné nalepenie asfaltového pásu BAUDERTEC ELWS DUO za studena na kompozitnú dosku + vytvorenie otvorov pre svorníky a nasadenie asfalt. pásu cez závitové svorníky
- 07 Celoplošné natavenie asfaltového pásu BAUDERPLANT E na spodný asfaltový pás + vytvorenie otvorov pre svorníky a nasadenie asfalt. pásu cez závitové svorníky
- 08 Uloženie lišty na zachytávanie štrku Bauder AL 80 cez závitové svorníky
- 09 Vloženie zaistovacieho prvku lišty proti posunutiu
- 10 Zaskrutkovanie matic závitových svorníkov
- Následne sa pred lištu na zachytávanie štrku vyhotovia jednotlivé vrstvy šikmej vegetačnej strechy.

REZ B-B' S VYZNAČENÍM RIEŠENÝCH DETALOV PLOCHEJ STRECHY, M = 1:200



D3 DETAIL OSTENIA OKNA, M = 1:5



LEGENDA:

- 1 Bauder poplastovaný plech T/F FB 14, farba svetlo šedá, hr. 0,6 mm (plech) + 0,8 mm (poplastovanie) = 1,4 mm
- 2 Závitový vrúť EDS H, 5 x 25 mm
- 3 Zváraný spoj FPO fólie
- 4 Kamenivo frakcie 32-64 mm
- 5 Perforovaný ochranný kôš TOPWET - TWOK v200, výška 200 mm
- 6 Príruba vpusti TOPWET
- 7 Integrovaná manžeta vpusti - FPO fólia je priradená k manžete
- 8 Skrutka do betónu Fischer- ULTRACUT FBS II 6x60/5 SK, hr. 6 x 60 mm
- 9 Zvislý strešný vtok TOPWET, TW 75 - 125 PVC S
- 10 Tesniaci krúžok
- 11 Dažďový zvod DN 75 - 125
- 12 Montážna pena PUR DEN BRAVEN thermo kleber, 750 ml
- 13 Nadstavec pre strešný vtok TWN 220 - 500 PVC
- 14 Ferona plech valcovaný za tepla (lepšia zvariteľnosť, ohybnosť), hr. 2 mm, povrchová úprava béžová
- 15 Klampiarsky tmel, Den Braven PU PROF I - 300 ml šedá
- 16 Začistovacia lišta LS-VH 09/2400 Vertex
- 17 Ukončovaci nadokenný profil s odkapovou hranou - pod omietkou, HPI
- 18 Začistovacia lišta LS-VHL 06/2400 Vertex
- 19 Taniarová kotva knaufinsulation R-TFIX-BSX-135, Ø8, dĺžka 135 mm
- 20 ILLBRUCK ME511 s butylom + primer ME902 (interierová parotesná okenná páska)
- 21 ILLBRUCK ME510 s butylom + primer ME902 (exteriérová paropriepustná okenná páska)
- 22 Nízkoexpanzná PUR pena ILLBRUCK FM355
- 23 Kotvenie okna FFS skrutkou, FFS 7,5x112 T30
- 24 Izolačná trojsklo 4-12-4-12-4, plnené kryptónom, Plavené sklo, U_g = 0,71 W/m².K, U_i = 0,5 W/m².K
- 25 Tesnenie zasklenia zo silikónového tmelu
- 26 Tepelno-izolačná výplň okna Schüco AWS 90.SI+
- 27 Hliníkové okenné krídlo Schüco AWS 90.SI+
- 28 Hliníkový okenný rám Schüco AWS 90.SI+
- 29 Dištančný rámik, SWISSPACER ULTIMATE
- 30 Klince rothoblaas LBA Ø4 x 60 mm, na kotvenie platne z uhlíkovej ocele
- 31 Platna z uhlíkovej ocele rothoblaas typu TITAN S - TTS240: uhlíková oceľ 5X15D so zinkovaním Z275, 240x71x71 mm
- 32 Rothoblaas xylofonova páska XYLOFON, 0,12 x 3,66 x 0,006 m /hr, 0,006 m
- 33 Skrutka rothoblaas VGZ11250, TX50, Ø11, dĺžka 250 mm
- 34 Utesnenie koncov pomocou tesniacej pásky SIKÁ Samavap Tape F, hr. 1 mm
- 35 Náter na drevo exteriér, A.L.K. diotrol (3 krokový systém): 1. aplikácia prífarbenej impregnácie, 2. aplikácia olejovej lazury
- 36 Lak na drevo interier, A.L.K. objekt olej 1100 (prírodný)
- 37 TI VRSTVA - BauderPIR MF, hr. 100 mm
- 38 Samolepiaci asfaltový pás BAUDERTEC KSD DUO, hr. 1,5 mm
- 39 Lepenie spojov a celkovej plochy za studena - asfaltový pás BAUDERTEC ELWS DUO, hr. 3 mm
- 40 Celoplošné natavenie na spodnú HI - asfaltový pás BAUDERPLANT E, hr. 5,2 mm
- 41 Základová doska pre kotvenie lišty na zachytávanie štrku Bauder AL 80
- 42 Kotvenie základovej dosky závitovými vrútni EDS H, 5 x 25 mm, 8ks
- 43 Závitové svorníky fischer FAZ II 20/30 R nerez
- 44 Vrchný diel k základovej doske pre kotvenie lišty Bauder AL 80
- 45 Lišta na zachytávanie štrku Bauder AL 80, hliník, 100x80x2500mm, hr. 1,5 mm
- 46 Okapový žlab PREFEA z hliníku, farba antracit, rozvnutá šírka 250 mm, hr. 1,6 mm
- 47 PREFEA hliníkový hák žlabu, farba antracit, rozvnutá šírka 250 mm, hr. 1,6 mm
- 48 PREFEA - odkvapové Prefa pozinkované klince ku žlabovým hákom, 28/30 mm
- 49 Podkladové drevené smrekové hranoly výšky 142 x 100 x 300 mm, ukladané v osovej vzdialenosti 800 mm
- 50 Taniarová kotva knaufinsulation R-TFIX-BSX-155, Ø8, dĺžka 155 mm
- 51 Fischer skrutka do dreva PowerFast PPF-ST 6,0x160 mm ZPP 50

± 0,000 = 137,000 m n. m. (BPV)

Študent: Karolína IVANČIKOVÁ	Projekt: MATERSKÁ ŠKOLA	Investor: STU
Ročník: I. AKP		Číslo zákazky:
Konzultant: Ing. Erik JAKEŠ, PH.D.		Dokument:
Zákonný vlastník:	Druh dokumentu: KPS - ARCHITEKTÚRA	Dokument: PROJEKT NA REALIZÁCIU STAVBY
STU STAVEBNÁ FAKULTA V BRATISLAVE KKPS		
Název dokumentu: DETAILY - 1. OKRUH (plochá strecha)	Dátum: 04 / 2023	Mierka: 1:5, 1:2
		List: 10