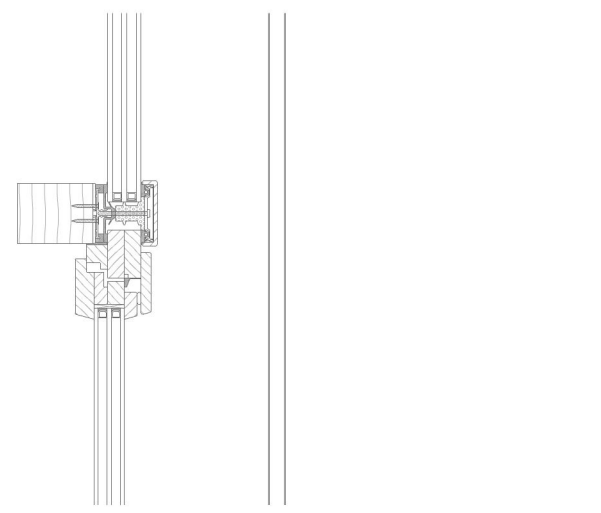
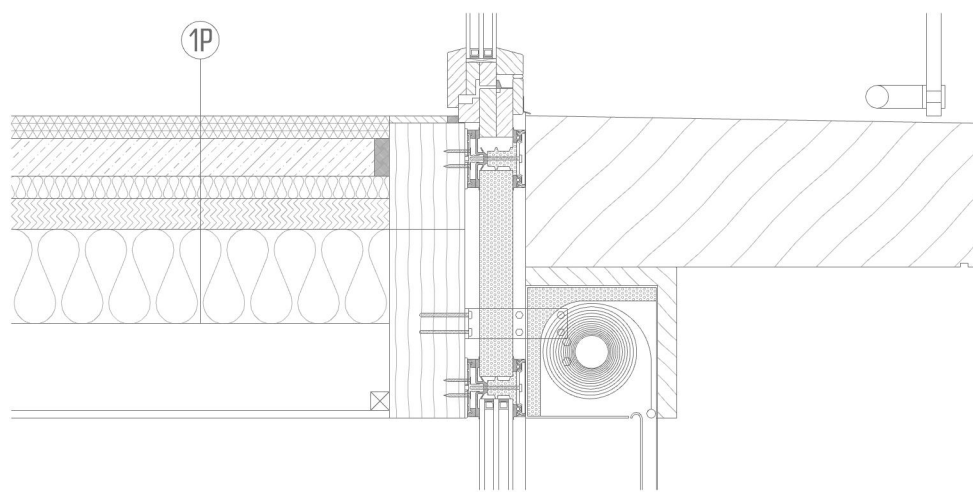


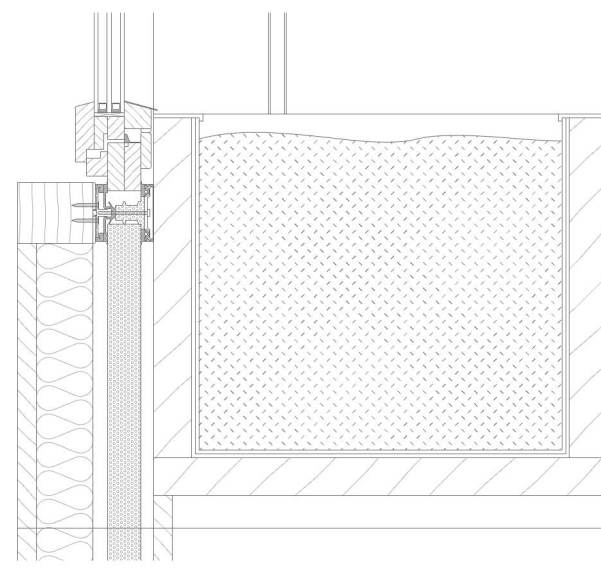
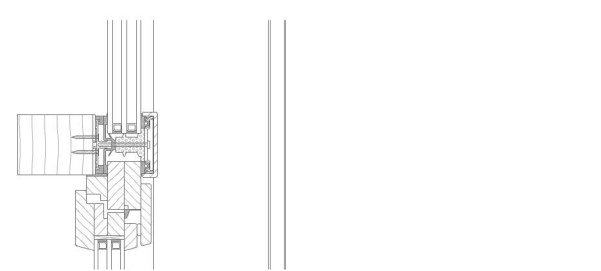
- 1S
- 10 MM DRENÁŽNÍ VRSTVA
  - 5 MM SEPARAČNÍ VRSTVA
  - 300 MM ŽELEZOBETONOVÉ ZÁKLADY VNĚJŠÍ STRUKTURY
  - 80 MM TEPelná IZOLACE XPS
  - 2 MM HYDROIZOLACE
  - 300 MM ŽELEZOBETONOVÉ ZÁKLADY



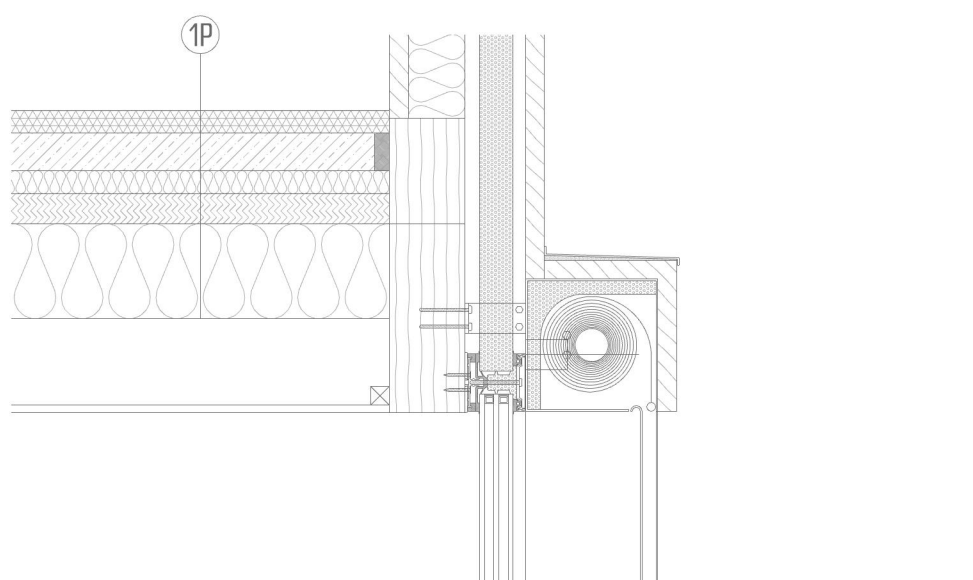
- 2S
- 25 MM DŘEVĚNÝ KRYT
  - 44 MM SYSTÉMOVÁ IZOLACE ZAVĚŠENÉ FASÁDY
  - 75 MM TEPelná IZOLACE
  - 25 MM VNITŘNÍ DŘEVĚNÝ KRYT



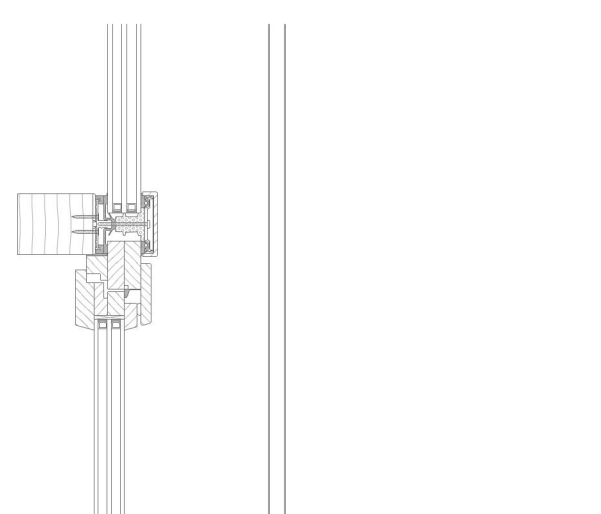
- 3S
- 100 MM VNĚJŠÍ NOSNÁ DŘEVĚNÁ KČE
  - 5 MM SEPARAČNÍ VRSTVA
  - 2 MM FÓLIE FATRAFDL
  - 5 MM SEPARAČNÍ FÓLIE
  - 10 MM DRENÁŽNÍ VRSTVA



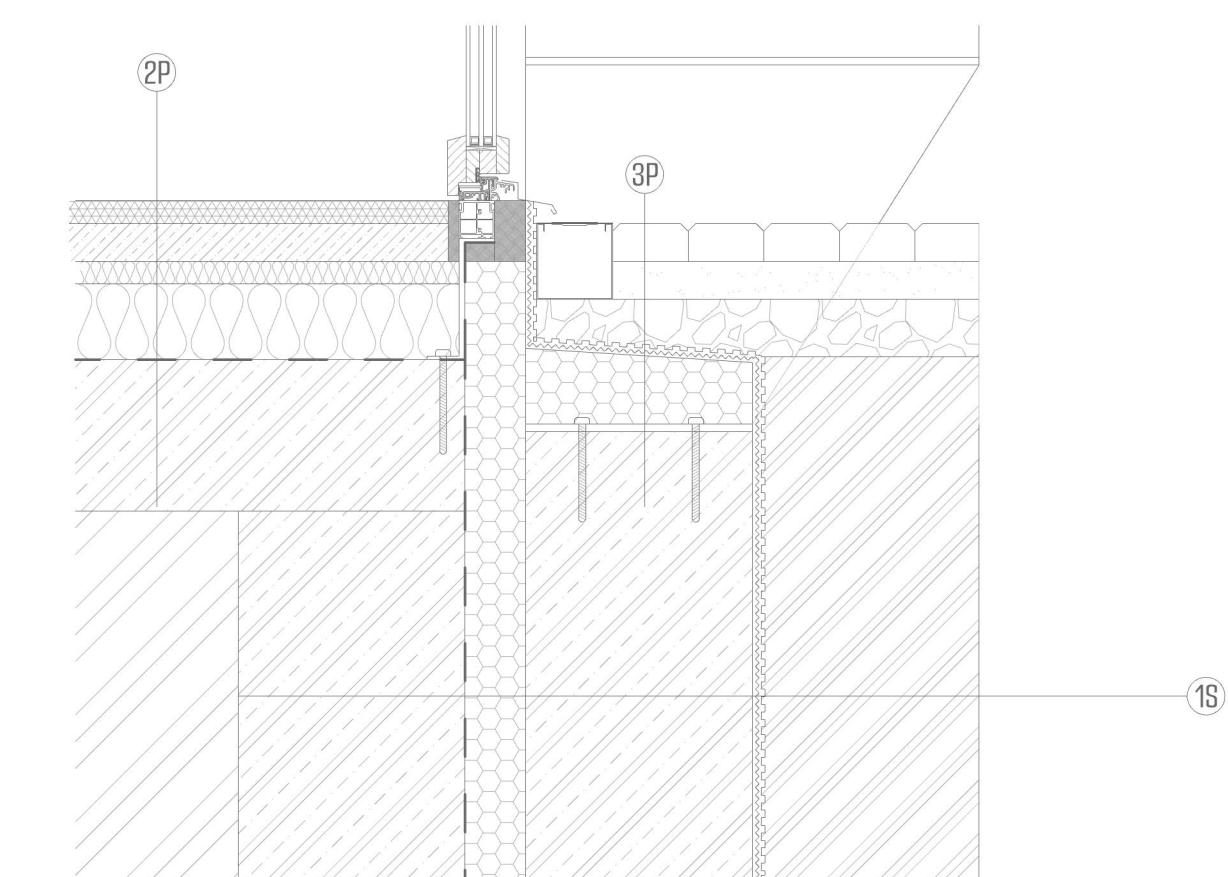
- 1P
- 30 MM GUMOVÁ ERGONOMICKY PŘÍZPŮSOBENÁ PODLAHA
  - 50 MM BETONOVÁ MAZANINA
  - KARI SÍŤ KH 20
  - 30 MM SYSTÉMOVÁ DESKA UPONDR TACKER 30 -2
  - POLYETYLENOVÉ POTRUBÍ Ø16 MM
  - 40 MM OSB ZÁKLOP
  - 125 MM MEZISTROPNICOVÁ VRSTVENÁ TEPelná IZOLACE



- 2P
- 30 MM GUMOVÁ ERGONOMICKY PŘÍZPŮSOBENÁ PODLAHA
  - 50 MM BETONOVÁ MAZANINA
  - KARI SÍŤ KH 20
  - 30 MM SYSTÉMOVÁ DESKA UPONDR TACKER 30 -2
  - 30 MM POLYETYLENOVÉ POTRUBÍ Ø16 MM
  - 100 MM TEPelná IZOLACE
  - 2 MM HYDROIZOLACE
  - 200 MM ZÁKLADOVÁ DESKA



- 3P
- 50 MM DLAŽBA
  - 50 MM PÍSEK
  - 100 MM KAČÍREK
  - 5 MM DRENÁŽNÍ VRSTVA
  - 2 MM SEPARAČNÍ VRSTVA
  - 100 - MM SPÁDOVÝ KLÍN XPS
  - ZÁKLADY



- 4P
- 300 + MM INTENZIVNÍ SUBSTRÁT
  - 30 MM HYBRIDNÍ RECYKLOVANÁ DESKA
  - 30 MM DRENÁŽNÍ VRSTVA S KAŠIROVANOU TEXTÍLIÍ
  - 5 MM SEPARAČNÍ VRSTVA
  - 2 MM FÓLIE FATRAFDL
  - 5 MM SEPARAČNÍ VRSTVA
  - 50 MM SPÁDOVÝ BETON
  - 15 MM OSB ZÁKLOP
  - 60 MM PŘÍČNÉ LATOVÁNÍ - VĚTRANÁ MEZERA
  - POJISTNÁ HYDROIZOLACE
  - 40 MM 2X OSB ZÁKLOP
  - 250 MM TEPelná MEZISTROPNICOVÁ IZOLACE
  - PAROZÁBRANA
  - 25 MM ZÁKLOP Z PŮHLEDOVÝCH PALUBEK